

Betriebsgrenzen:

- Temperaturbereich: 0°C bis +40°C
- Temperaturbereich: 0°C bis +40°C
- Temperaturbereich: 0°C bis +40°C
- Temperaturbereich: 0°C bis +40°C
- Temperaturbereich: 0°C bis +40°C

Motor:

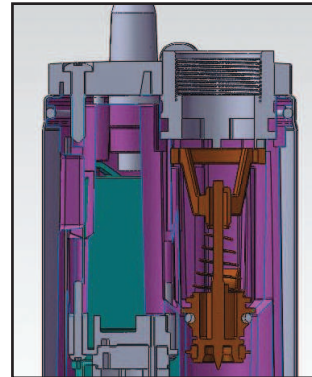
- Motorleistung: 0,37 bis 1,1 kW
- Motorleistung: 0,37 bis 1,1 kW
- Motorleistung: 0,37 bis 1,1 kW
- Motorleistung: 0,37 bis 1,1 kW

CE IPX8

Material:

- Gehäuse: Aluminium
- Gehäuse: Aluminium
- Gehäuse: Aluminium
- Gehäuse: Aluminium
- Gehäuse: Aluminium

mit integrierter Pumpensteuerung

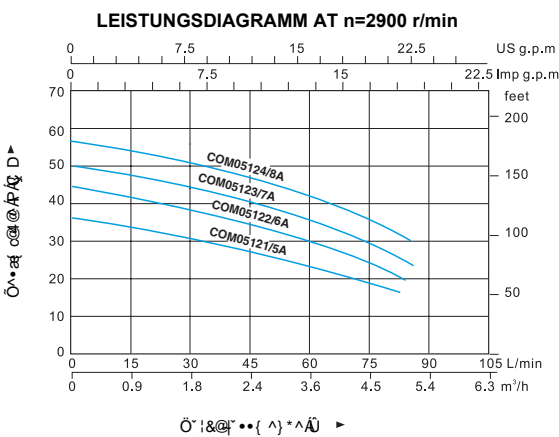


Produktvorteile:

- Produktvorteile: kompakte Bauweise
- Produktvorteile: kompakte Bauweise
- Produktvorteile: kompakte Bauweise
- Produktvorteile: kompakte Bauweise

Produktbeschreibung:

Die Tauchmotorpumpe ist eine kompakte, leistungsstarke Pumpe für den Einsatz in verschiedenen Umgebungen. Sie ist mit einer integrierten Pumpensteuerung ausgestattet, die den Pumpenlauf durch einen Schalter am Ende des Motors steuert. Die Pumpe ist für den Einsatz in sauberen bis leicht verschmutzten Medien geeignet und ist für einen Dauereinsatz ausgelegt. Die Leistung reicht von 0,37 kW bis 1,1 kW, was eine Fördermenge von bis zu 105 l/min ermöglicht. Die maximale Förderhöhe beträgt bis zu 22,5 m. Die Pumpe ist in vier Modellen (COM05121/5A bis COM05124/8A) erhältlich, die sich durch die Motorleistung unterscheiden.



COM05121/5A

T U OÖSS	SÖWVWÖ		SÖWZÜTÖÖÜ	ÖÖZSWÜÜ	T ÖYÖZSWÜÜ	T ÖYÖ\$ PÖ	SÖÖÖS	ÖÖY É	ÖÖT ÖÜÜWÖ Ö	T ÖP ÖÖÖÖÖÜ
	SY	D			SR	Q	Q	Q	ÖPÖÖVÖ	ÖPÖÖV
COM05121/5A	0.37	0.5	5	1"	82	36	H07RN-F 3G1.0mm ²	10	150x160x650	1800
COM05122/6A	0.6	0.8	6	1"	84	43	H07RN-F 3G1.0mm ²	11	150x160x740	1600
COM05123/7A	0.8	1.1	7	1"	86	50	H07RN-F 3G1.0mm ²	12	150x160x800	1400
COM05124/8A	1.1	1.5	8	1"	100	57	H07RN-F 3G1.0mm ²	13	150x160x950	1200

■ 220V/50Hz, 230V/50Hz, 110V/60Hz & 115V/60Hz Modelle auf Anfrage erhältlich