

MULTIGO



5" Unterwasser-/Zisternenpumpen aus AISI 304/PPE+PS glasfaserverstärkt

Die 5" Unterwasser-/Zisternenpumpen aus AISI 304/PPE+PS glasfaserverstärkt sind für die Förderung von klaren Flüssigkeiten, welche die Pumpenwerkstoffe nicht angreifen, geeignet. Zu den Einsatzgebieten zählen unter anderem Wasserversorgung aus Behältern, Zisternen und Brunnen, Regenwassernutzung, Bewässerung, Druckerhöhung, Waschanlagen, Filteranlage, Anlagen-/Apparatebau und industrielle Anwendungen. MULTIGO Pumpen können sowohl eingetaucht, als auch trocken aufgestellt betrieben werden (INLINE Version erhältlich).


 Einfache
Wartung

 Praktisch
und
benutzer-
freundlich

 Besonders
geräuscharm

Technische Daten

Max. Eintauchtiefe	17 m
--------------------	------

Betriebsdruck (max.)	10 bar
----------------------	--------

Max. Medientemperatur	40°C
-----------------------	------

Max. Saughöhe	6m
---------------	----

MEI	> 0,4
-----	-------

Polzahl	2
---------	---

Isolationsklasse	F
------------------	---

Schutzart	IP68
-----------	------

Spannung	Wechselstrom 1~230V ±10%
	Drehstrom 3~400V ±10%

Die Wechselstromversion verfügt über einen Betriebskondensator und einen integrierten Bimetallschutzschalter mit automatischer Rücksetzung.

Die Drehstromversion verfügt über keinen eingebauten Motorschutz, daher muss der Benutzer einen Überlastschutz vorsehen.

Materialien

Pumpengehäuse	AISI 304 (EN 1.4301)
---------------	----------------------

Laufgrad	PPE+PS (GFK)
----------	--------------

Welle	AISI 431 (EN 1.4057)
-------	----------------------

Gleitringdichtung	Keramik/Kohle/NBR
-------------------	-------------------

Dichtungsträger	AISI 304
-----------------	----------

Zubehör - ab Seite 389



AD-Gefäße



Schwimmer

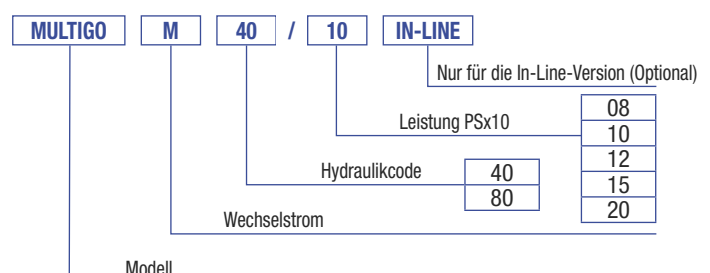


Druckschalter



Regler

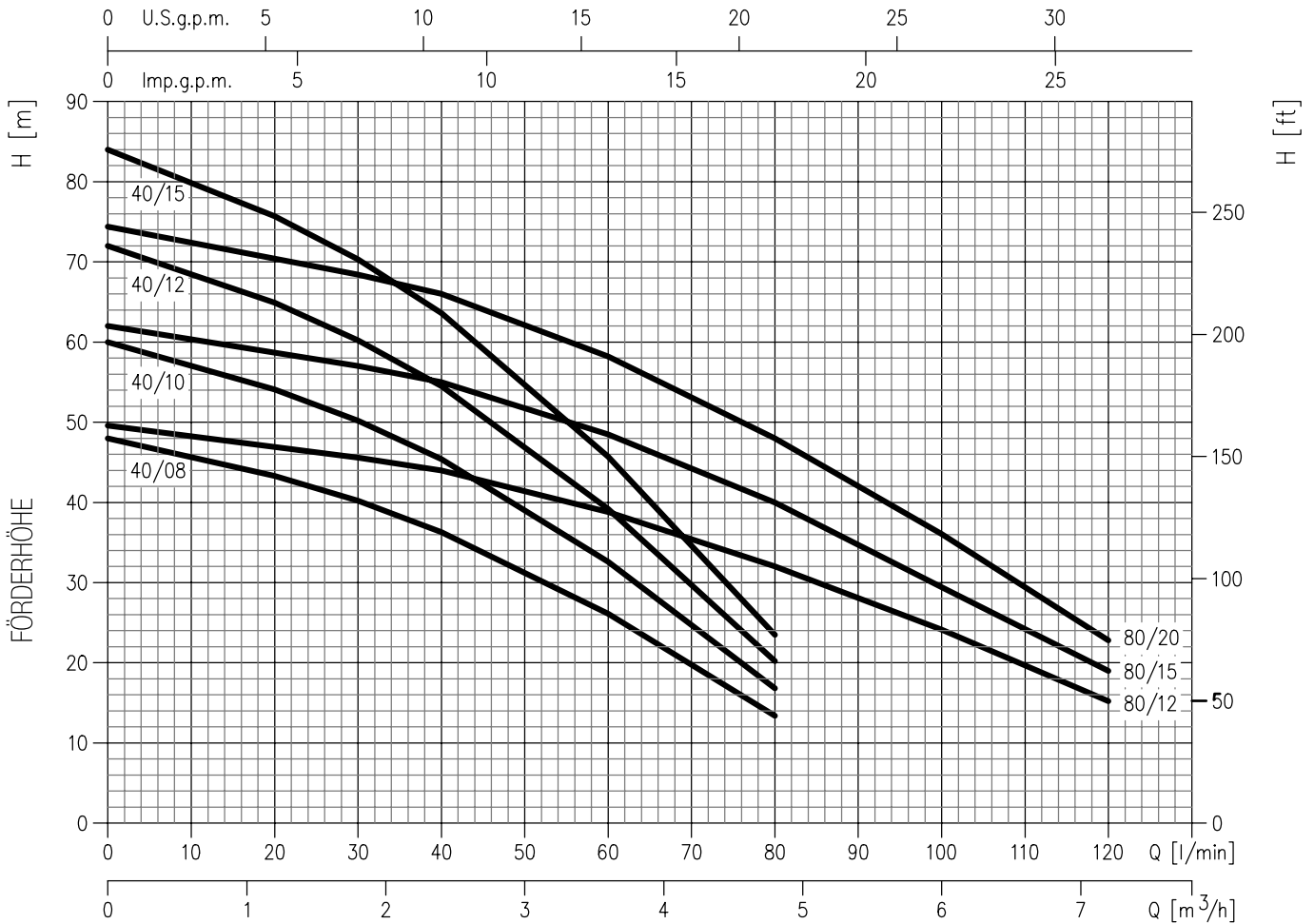
Typenschlüssel



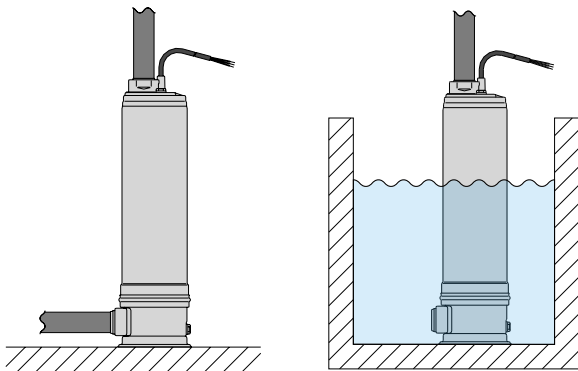
MULTIGO



5" Unterwasser-/Zisternenpumpen aus AISI 304/PPE+PS glasfaserverstärkt



Installation



MULTIGO-Kreiselpumpen sind dank der kleinen Abmessungen einfach zu installieren und zu warten. Ihre robuste und zuverlässige Bauweise gewährleistet auch bei kritischen Anwendungen eine lange Lebensdauer.

MULTIGO-Pumpen können dank der Doppelmantelkonstruktion eingetaucht und trocken aufgestellt werden.

MULTIGO



5" Unterwasser-/Zisternenpumpen aus AISI 304/PPE+PS glasfaserverstärkt

Wechselstrom 1~ 230V													2-polig				
Modell	Artikel-Nr.	Euro	PS	kW	Q=Fördermenge									Stromaufnahme [A] 230V	DNA	DNM	Gewicht [kg]
					l/min	0	20	30	40	60	80	100	120				
					m ³ /h	0	1,2	1,8	2,4	3,6	4,8	6	7,2				
H=Förderhöhe [m]																	
MULTIGO M40/8	1564040121	834,00	0,8	0,6	48,0	43,3	40,2	36,3	26,1	13,4	-	-	4,3	G1¼	G1¼	15,3	
MULTIGO M40/10	1564050121	893,00	1	0,75	60,0	54,1	50,2	45,4	32,6	16,8	-	-	5,7	G1¼	G1¼	16,5	
MULTIGO M40/12	1564060121	931,00	1,2	0,9	72,0	64,9	60,2	54,5	39,2	20,2	-	-	6,8	G1¼	G1¼	17,7	
MULTIGO M40/15	1564070121	997,00	1,5	1,1	84,0	75,7	70,3	63,6	45,7	23,5	-	-	7,3	G1¼	G1¼	18,8	
MULTIGO M80/12	1578060121	931,00	1,2	0,9	49,6	-	45,6	44,0	38,8	32,0	23,2	15,2	6,4	G1¼	G1¼	17,0	
MULTIGO M80/15	1578070121	997,00	1,5	1,1	62,0	-	57,0	55,0	48,5	40,0	28,0	19,0	7,5	G1¼	G1¼	18,2	

MULTIGO M: Mit 20 m-Netzkabel H07RN-F und Schukostecker

Drehstrom 3~ 400V													2-polig				
Modell	Artikel-Nr.	Euro	PS	kW	Q=Fördermenge									Stromaufnahme [A] 400V	DNA	DNM	Gewicht [kg]
					l/min	0	20	30	40	60	80	100	120				
					m ³ /h	0	1,2	1,8	2,4	3,6	4,8	6	7,2				
H=Förderhöhe [m]																	
MULTIGO 40/8	1564040104	779,00	0,8	0,6	48,0	43,3	40,2	36,3	26,1	13,4	-	-	1,9	G1¼	G1¼	16,0	
MULTIGO 40/10	1564050104	839,00	1	0,75	60,0	54,1	50,2	45,4	32,6	16,8	-	-	2,2	G1¼	G1¼	17,0	
MULTIGO 40/12	1564060104	888,00	1,2	0,9	72,0	64,9	60,2	54,5	39,2	20,2	-	-	2,4	G1¼	G1¼	18,0	
MULTIGO 40/15	1564070104	941,00	1,5	1,1	84,0	75,7	70,3	63,6	45,7	23,5	-	-	3	G1¼	G1¼	18,7	
MULTIGO 80/12	1578060104	888,00	1,2	0,9	49,6	-	45,6	44,0	38,8	32,0	23,2	15,2	2,3	G1¼	G1¼	17,4	
MULTIGO 80/15	1578070104	941,00	1,5	1,1	62,0	-	57,0	55,0	48,5	40,0	28,0	19,0	3,1	G1¼	G1¼	18,2	
MULTIGO 80/20	1578080104	1.039,00	2	1,5	74,4	-	68,4	66,0	58,2	48,0	34,8	22,8	3,5	G1¼	G1¼	19,2	

MULTIGO: Mit 20 m-Netzkabel H07RN-F