

# CDX(L)



## Normalsaugende, einstufige Kreiselpumpen mit Hydraulik aus AISI 304 und AISI 316

Die normalsaugenden, einstufigen Kreiselpumpen mit Hydraulik aus AISI 304 und AISI 316 sind für die Förderung von klaren Flüssigkeiten, welche die Pumpenwerkstoffe nicht angreifen, geeignet. Zu den Einsatzgebieten zählen unter anderem Wasserversorgung, Druckerhöhung, Wasseraufbereitung, Waschanlagen, Kühlanlagen, Filteranlagen, Neutralisationsanlagen, Luftwäscher, Apparatebau und industrielle Anwendungen.



Kompakte Bauweise

Robuste Bauweise

Version in Edelstahl AISI 316 erhältlich

### Materialien

<b>Pumpengehäuse</b>	AISI 304 (EN 1.4301) Edelstahl (CDX) AISI 316 (EN 1.4401) Edelstahl (CDXL)
<b>Laufrad</b>	AISI 304 (EN 1.4301) Edelstahl (CDX) AISI 316 (EN 1.4401) Edelstahl (CDXL)
<b>Welle</b>	AISI 303 (EN 1.4305) Edelstahl (CDX) AISI 316 (EN 1.4401) Edelstahl (CDXL)
<b>Gleitringdichtung</b>	Standard = Keramik/Kohle/NBR H = Kohle/Keramik/FPM HS = Siliziumkarbid/Siliziumkarbid/FPM HW = Wolframkarbid/Wolframkarbid/FPM HSW = Siliziumkarbid/Wolframkarbid/FPM E = Kohle/Keramik/EPDM
<b>Motorträger</b>	Aluminium

### Optionen



**Gleitringdichtung**  
Ab Seite 423 - Siehe alle verfügbaren Versionen

### Technische Daten

<b>Betriebsdruck (max.)</b>	8 bar
<b>Max. Medien-temperatur</b>	-5°C ÷ +60°C für CDX(L) 70/05-70/07-90/10 Standard- und E-Versionen -5°C ÷ +90°C für den Rest der Standardversion -5°C ÷ +110°C für H-, HS-, HW-, HSW-Versionen -5°C ÷ +120°C für den Rest der E-Version
<b>MEI</b>	> 0.4
<b>Polzahl</b>	2
<b>Insolations-klasse</b>	F
<b>Schutzart</b>	IP55
<b>Spannung</b>	Wechselstrom 1~230V ±10% Drehstrom 3~230/400V ±10%

Die Wechselstromversion verfügt über einen Betriebskondensator und einen integrierten Bimetallschutzschalter mit automatischer Rücksetzung. Die Drehstromversion verfügt über keinen eingebauten Motorschutz, daher muss der Benutzer einen Überlastschutz vorsehen.

\* **ACHTUNG** Der Temperaturbereich bezieht sich auf die Einsatzgrenzen der Gleitringdichtungsmaterialien. Für Anwendungen, die von den beschriebenen Anwendungsmöglichkeiten abweichen, wenden Sie sich bitte an unsere technische Kundenberatung.

### Zubehör - ab Seite 389



AD-Gefäße



Druck-schalter

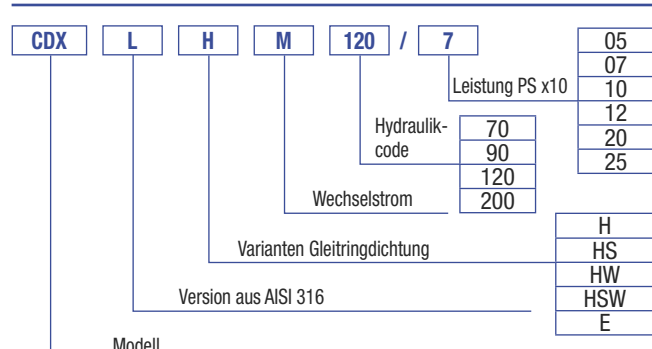


Regler



Gehäuseisolierung

### Typenschlüssel





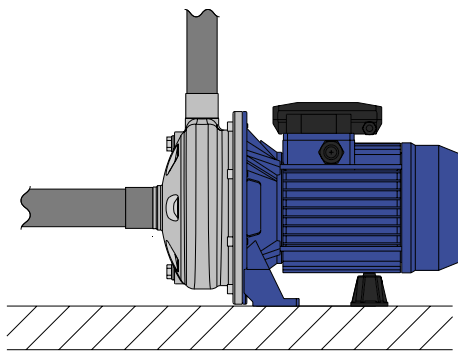
# CDX(L)

Normalsaugende, einstufige Kreiselpumpen mit Hydraulik aus AISI 304 und AISI 316



CDX(L)

## Installation



CDX(L)-Kreiselpumpen sind dank der kleinen Abmessungen einfach zu installieren und zu warten. Ihre robuste und zuverlässige Bauweise, kombiniert mit einem Edelstahlgehäuse, gewährleistet auch bei kritischen Anwendungen eine lange Lebensdauer.

## Gehäuseisolierung



Gehäuseisolierungen sind als Zubehör erhältlich. Für den Einsatz in Kälteanlagen geeignet, siehe Seite 413.

Version aus AISI 304 - Wechselstrom 1~ 230V															2-polig															
Modell	Artikel-Nr.	Euro	PS	kW	Q=Fördermenge										Stromaufnahme [A] 230V	DNA	DNM	Gewicht [kg]												
					l/min		0		20		50		80						90		110		130		160		180		250	
					m³/h		0	1,2	3	4,8	5,4	6,6	7,8	9,6					10,8	15										
H=Förderhöhe [m]																														
CDXM/A 70/05	1615050000	<b>470,00</b>	0,5	0,37	22,0	20,7	18,4	15,9	15,0	-	-	-	-	-	3,4	G1¼	G1	8,3												
CDXM/A 70/07	1615090000	<b>491,00</b>	0,75	0,55	30,0	28,0	24,5	20,5	-	-	-	-	-	5,0	G1¼	G1	9,8													
CDXM/A 90/10	1615100500	<b>614,00</b>	1	0,75	32,0	30,3	27,2	23,6	22,3	19,5	-	-	-	5,6	G1¼	G1	11,0													
CDXM/A 120/07	1625090000	<b>646,00</b>	0,75	0,55	22,5	-	20,5	18,7	18,1	16,8	15,5	13,7	12,5	4,6	G1¼	G1	9,6													
CDXM/G 120/12	1625100000G	<b>777,00</b>	1,2	0,9	31,2	-	29,3	27,5	26,8	25,2	23,6	21,0	-	6,9	G1¼	G1	11,8													
CDXM/B 120/20	1625200000B	<b>921,00</b>	2	1,5	40,5	-	37,5	35,3	34,6	33,1	31,4	28,6	-	9,3	G1¼	G1	16,5													
CDXM/G 200/12	1635100000G	<b>801,00</b>	1,2	0,9	22,8	-	-	21,3	21,0	20,4	19,7	18,5	17,6	14,0	6,3	G1½	G1	11,4												
CDXM/G 200/20	1635200000G	<b>1.032,00</b>	2	1,5	33,0	-	-	31,5	31,2	30,6	30,0	28,7	27,9	24,5	10,2	G1½	G1	15,3												

Max. Medientemperatur: 60° für CDX 70/05, 70/07, 90/10, 90° für den Rest der Standardversion.  
 „SCA“-Version mit Kondensatbohrung verfügbar, Mehrpreis von 5% bezogen auf den Listenpreis.

Version aus AISI 304 - Drehstrom 3~ 400V															2-polig															
Modell	Artikel-Nr.	Euro	PS	kW	Q=Fördermenge										Stromaufnahme [A] 230V 400V	DNA	DNM	Gewicht [kg]												
					l/min		0		20		50		80						90		110		130		160		180		250	
					m³/h		0	1,2	3	4,8	5,4	6,6	7,8	9,6					10,8	15										
H=Förderhöhe [m]																														
CDX/A 70/05	1615050004	<b>444,00</b>	0,5	0,37	22,0	20,7	18,4	15,9	15,0	-	-	-	-	-	2,4	1,4	G1¼	G1	8,3											
CDX/A 70/07	1615090004	<b>461,00</b>	0,75	0,55	30,0	28,0	24,5	20,5	-	-	-	-	-	3,5	2,0	G1¼	G1	9,7												
CDX/I 90/10	1615100504I	<b>567,00</b>	1	0,75	32,0	30,3	27,2	23,6	22,3	19,5	-	-	-	3,3	1,9	G1¼	G1	11,0												
CDX/A 120/07	1625090004	<b>593,00</b>	0,75	0,55	22,5	-	20,5	18,7	18,1	16,8	15,5	13,7	12,5	3,2	1,85	G1¼	G1	9,5												
CDX/I 120/12	1625100004I	<b>734,00</b>	1,2	0,9	31,2	-	29,3	27,5	26,8	25,2	23,6	21,0	-	4,3	2,5	G1¼	G1	12,4												
CDX/I 120/20	1625200004I	<b>854,00</b>	2	1,5	40,5	-	37,5	35,3	34,6	33,1	31,4	28,6	-	7,1	4,1	G1¼	G1	18,1												
CDX/I 200/12	1635100004I	<b>767,00</b>	1,2	0,9	22,8	-	-	21,3	21,0	20,4	19,7	18,5	17,6	14,0	4,3	2,5	G1½	G1	12,2											
CDX/I 200/20	1635200004I	<b>871,00</b>	2	1,5	33,0	-	-	31,5	31,2	30,6	30,0	28,7	27,9	24,5	7,1	4,1	G1½	G1	17,0											
CDX/I 200/25	1635250004I	<b>992,00</b>	2,5	1,85	39,4	-	-	36,8	26,5	35,6	34,7	33,3	32,0	27,2	8,2	4,7	G1½	G1	16,8											

Max. Medientemperatur: 60° für CDX 70/05, 70/07, 90/10, 90° für den Rest der Standardversion.  
 „SCA“-Version mit Kondensatbohrung verfügbar, Mehrpreis von 5% bezogen auf den Listenpreis.

# CDX(L)



Normalsaugende, einstufige Kreiselpumpen mit Hydraulik aus AISI 304 und AISI 316

L-Version aus AISI 316 - Drehstrom 3~ 400V															2-polig														
Modell	Artikel-Nr.	Euro	PS	kW	Q=Fördermenge										Stromaufnahme [A]		DNA	DNM	Gewicht [kg]										
					l/min		20		50		80		90							110		130		160		180		250	
					0	20	30	4,8	5,4	6,6	7,8	9,6	10,8	15	0	1,2				3	4,8	5,4	6,6	7,8	9,6	10,8	15	0	1,2
CDXL/A 70/05	1615058004	<b>531,00</b>	0,5	0,37		22,0	20,7	18,4	15,9	15,0	-	-	-	-	-	-	-	-	-	-	2,4	1,4	G1¼	G1	8,3				
CDXL/A 70/07	1615098004	<b>554,00</b>	0,75	0,55		30,0	28,0	24,5	20,5	-	-	-	-	-	-	-	-	-	-	3,5	2	G1¼	G1	9,7					
CDXL/I 90/10	1615108004I	<b>682,00</b>	1	0,75		32,0	30,3	27,2	23,6	22,3	19,5	-	-	-	-	-	-	-	-	3,3	1,9	G1¼	G1	11,0					
CDXL/A 120/07	1625098004	<b>713,00</b>	0,75	0,55		22,5	-	20,5	18,7	18,1	16,8	15,5	13,7	12,5	-	-	-	-	-	3,2	1,85	G1¼	G1	9,5					
CDXL/I 120/12	1625108004I	<b>882,00</b>	1,2	0,9		31,2	-	29,3	27,5	26,8	25,2	23,6	21,0	-	-	-	-	-	-	4,3	2,5	G1¼	G1	12,4					
CDXL/I 120/20	1625208004I	<b>1.025,00</b>	2	1,5		40,5	-	37,5	35,3	34,6	33,1	31,4	28,6	-	-	-	-	-	-	7,1	4,1	G1¼	G1	18,1					
CDXL/I 200/12	1635108004I	<b>920,00</b>	1,2	0,9		22,8	-	-	21,3	21,0	20,4	19,7	18,5	17,6	14,0	-	-	-	-	4,3	2,5	G1½	G1	12,2					
CDXL/I 200/20	1635208004I	<b>1.046,00</b>	2	1,5		33,0	-	-	31,5	31,2	30,6	30,0	28,7	27,9	24,5	-	-	-	-	7,1	4,1	G1½	G1	17,0					
CDXL/I 200/25	1635258004I	<b>1.189,00</b>	2,5	1,85		39,4	-	-	36,8	26,5	35,6	34,7	33,3	32,0	27,2	-	-	-	-	8,2	4,7	G1½	G1	16,8					

Max. Medientemperatur: 60° für CDXL 70/05, 70/07, 90/10, 90° für den Rest der Standardversion.  
 „SCA“-Version mit Kondensatbohrung verfügbar, Mehrpreis von 5% bezogen auf den Listenpreis.  
 AISI 316 Wechselstrom-Version verfügbar: Bitte kontaktieren Sie unsere Verkaufsniederlassung.

HS-Version (Siliziumkarbid/Siliziumkarbid/FPM) - Wechselstrom 1~ 230V															2-polig														
Modell	Artikel-Nr.	Euro	PS	kW	Q=Fördermenge										Stromaufnahme [A]		DNA	DNM	Gewicht [kg]										
					l/min		20		50		80		90							110		130		160		180		250	
					0	20	30	4,8	5,4	6,6	7,8	9,6	10,8	15	0	1,2				3	4,8	5,4	6,6	7,8	9,6	10,8	15	0	1,2
CDXHSM70/05	1615054900	<b>569,00</b>	0,5	0,37		22,0	20,7	18,4	15,9	15,0	-	-	-	-	-	-	-	-	-	3,4		G1¼	G1	8,3					
CDXHSM70/07	1615094900	<b>593,00</b>	0,75	0,55		30,0	28,0	24,5	20,5	-	-	-	-	-	-	-	-	-	-	5,0		G1¼	G1	9,8					
CDXHSM90/10	1615104900	<b>714,00</b>	1	0,75		32,0	30,3	27,2	23,6	22,3	19,5	-	-	-	-	-	-	-	-	5,6		G1¼	G1	11,0					
CDXHSM120/07	1625094900	<b>743,00</b>	0,75	0,55		22,5	-	20,5	18,7	18,1	16,8	15,5	13,7	12,5	-	-	-	-	-	4,6		G1¼	G1	9,6					
CDXHSM120/12	1625104900G	<b>877,00</b>	1,2	0,9		31,2	-	29,3	27,5	26,8	25,2	23,6	21,0	-	-	-	-	-	-	6,9		G1¼	G1	11,8					
CDXHSM120/20	1625204900B	<b>1.021,00</b>	2	1,5		40,5	-	37,5	35,3	34,6	33,1	31,4	28,6	-	-	-	-	-	-	9,3		G1¼	G1	16,5					
CDXHSM200/12	1635104900G	<b>902,00</b>	1,2	0,9		22,8	-	-	21,3	21,0	20,4	19,7	18,5	17,6	14,0	-	-	-	-	6,3		G1½	G1	11,4					
CDXHSM200/20	1635204900G	<b>1.133,00</b>	2	1,5		33,0	-	-	31,5	31,2	30,6	30,0	28,7	27,9	24,5	-	-	-	-	10,2		G1½	G1	15,3					

HS-Version (Siliziumkarbid/Siliziumkarbid/FPM) - Drehstrom 3~ 400V															2-polig														
Modell	Artikel-Nr.	Euro	PS	kW	Q=Fördermenge										Stromaufnahme [A]		DNA	DNM	Gewicht [kg]										
					l/min		20		50		80		90							110		130		160		180		250	
					0	20	30	4,8	5,4	6,6	7,8	9,6	10,8	15	0	1,2				3	4,8	5,4	6,6	7,8	9,6	10,8	15	0	1,2
CDXHS70/05	1615054904	<b>545,00</b>	0,5	0,37		22,0	20,7	18,4	15,9	15,0	-	-	-	-	-	-	-	-	-	2,4	1,4	G1¼	G1	8,3					
CDXHS70/07	1615094904	<b>562,00</b>	0,75	0,55		30,0	28,0	24,5	20,5	-	-	-	-	-	-	-	-	-	-	3,5	2,0	G1¼	G1	9,7					
CDXHS90/10	1615104904I	<b>673,00</b>	1	0,75		32,0	30,3	27,2	23,6	22,3	19,5	-	-	-	-	-	-	-	-	3,3	1,9	G1¼	G1	11,0					
CDXHS120/07	1625094904	<b>691,00</b>	0,75	0,55		22,5	-	20,5	18,7	18,1	16,8	15,5	13,7	12,5	-	-	-	-	-	3,2	1,85	G1¼	G1	9,5					
CDXHS120/12	1625104904I	<b>839,00</b>	1,2	0,9		31,2	-	29,3	27,5	26,8	25,2	23,6	21,0	-	-	-	-	-	-	4,3	2,5	G1¼	G1	12,4					
CDXHS120/20	1625204904I	<b>957,00</b>	2	1,5		40,5	-	37,5	35,3	34,6	33,1	31,4	28,6	-	-	-	-	-	-	7,1	4,1	G1¼	G1	18,1					
CDXHS200/12	1635104904I	<b>872,00</b>	1,2	0,9		22,8	-	-	21,3	21,0	20,4	19,7	18,5	17,6	14,0	-	-	-	-	4,3	2,5	G1½	G1	12,2					
CDXHS200/20	1635204904I	<b>975,00</b>	2	1,5		33,0	-	-	31,5	31,2	30,6	30,0	28,7	27,9	24,5	-	-	-	-	7,1	4,1	G1½	G1	17,0					
CDXHS200/25	1635254904I	<b>1.096,00</b>	2,5	1,85		39,4	-	-	36,8	26,5	35,6	34,7	33,3	32,0	27,2	-	-	-	-	8,2	4,7	G1½	G1	16,8					