

RX VORTEX

Tauchmotorpumpe aus Edelstahl



 **PEDROLLO**[®]
the spring of life

MADE IN ITALY

RX VORTEX

Tauchmotorpumpe aus Edelstahl

- **Verbesserte Leistung und höhere Effizienz**
- **Komplett aus Edelstahl**
- **Geeignet für schmutziges Wasser**
- **Durchgang von Feststoffen bis zu \varnothing 40 mm**
- **Doppelte Gleitringdichtung aus Siliziumkarbid mit Ölkammer**
- **Vertikaler Gewindeanschluss zur Reduzierung der Gesamtabmessung**



Schmutzwasser



Häuslicher Anwendungsbereich



Kommunale, gewerbliche Zwecke



LEISTUNGSBEREICH

- Durchfluss bis zu **380 l/min (22.8 m³/h)**
- **Förderhöhe bis zu 13 m**

EINSATZBEREICH

- bis **10 m** maximale Eintauchtiefe (mit entsprechend langem Netzkabel)
- bis zu **+50 °C** Flüssigkeitstemperatur (Flüssigkeitstemperatur bis zu +90° bei einer Dauer von nicht länger als 3 Minuten)
- Durchgang von Feststoffen:
 - bis zu **Ø 20 mm** bei RX 2/20, RX 3/20
 - bis zu **Ø 40 mm** bei RX 4/40, RX 5/40
- Absaughöhe
 - bis zu **25 mm** über dem Boden bei RX 2/20, RX 3/20
 - bis zu **50 mm** über dem Boden bei RX 4/40, RX 5/40
- Dauerbetrieb Klasse **S1**

KONSTRUKTIONS- UND SICHERHEITSNORMEN

Die Pumpen sind standardmäßig ausgestattet mit :

- **5 m** Netzkabel bei RX 2/20, RX 3/20
- **10 m** Netzkabel bei RX 4/40, RX 5/40
- Schwimmerschalter (bei der einphasigen Version)

EN 60335-1
IEC 60335-1
CEI 61-150

EN 60034-1
IEC 60034-1
CEI 2-3

ANWENDUNGSBEREICH:

Die Pumpen der RX-Vortex Serie sind geeignet für den Einsatz im Bereich von klarem und schmutzigem Wasser. Die Funktionssicherheit ist auch im Dauerbetrieb gewährleistet, unter anderem durch die konstante Kühlung des Motors. Die Pumpen werden empfohlen für die Entwässerung von schmutzigem Wasser mit Schwebstoffen im häuslichen Anwendungsbereich.

PATENTE – MARKEN – MODELE

- Patent Nr. EP2313658
- Patent Nr. IT0001428923

MÖGLICHE SONDERAUSFÜHRUNGEN AUF ANFRAGE

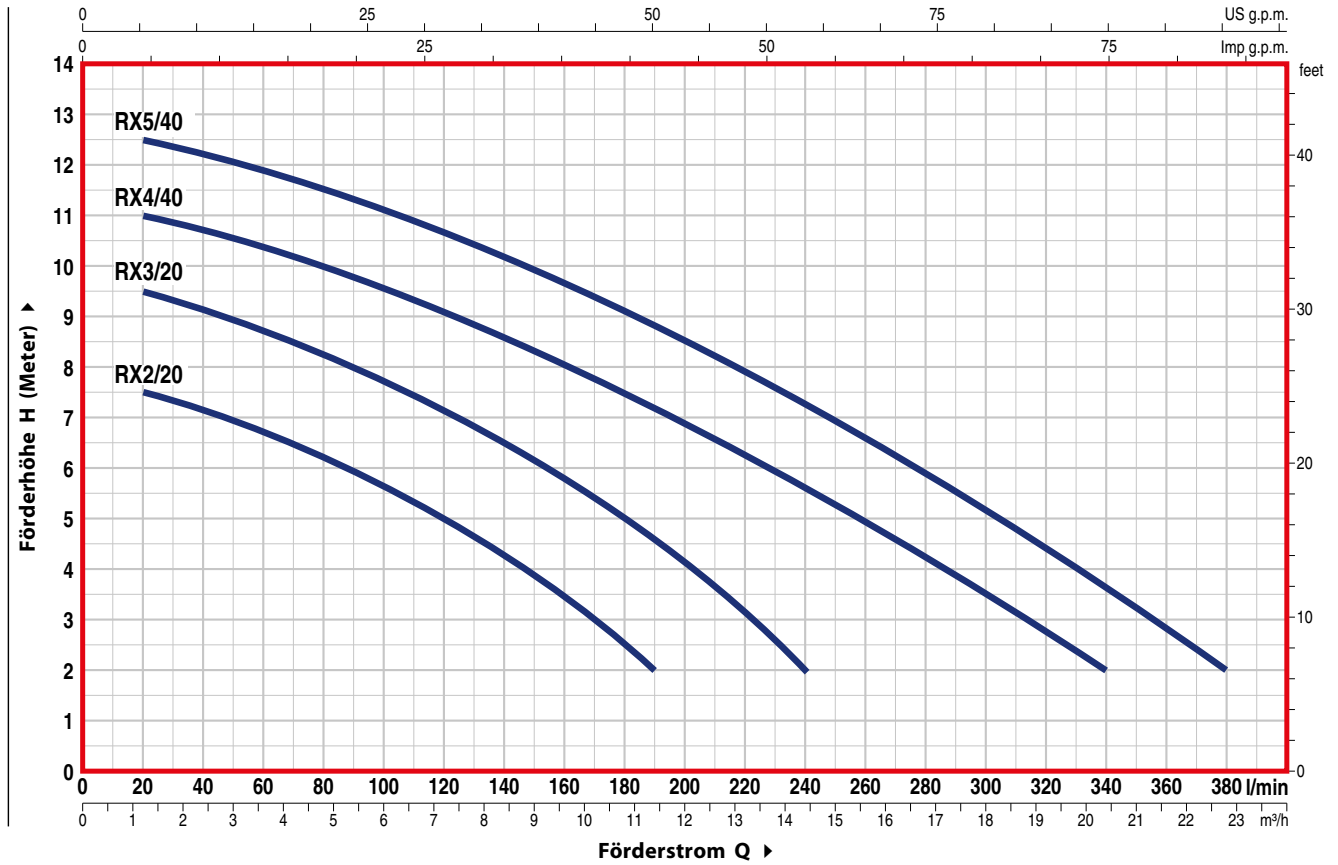
- Die Pumpe "**RX-VORTEX GM**" mit einer vertikalen Schwimmerschalter Ausführung (geeignet für besonders enge Einbauverhältnisse)
- Spezielle Gleitringdichtungen
- Pumpe RX 2-3/20 mit einem **10 m** langem Netzkabel
 - Hinweis: gemäß Norm EN60335-2-41 ist das Netzkabel zwingend mit 10 m Länge bei Außenanwendung erforderlich
- Einphasige Pumpen Version ohne Schwimmerschalter
- Andere Spannungsausführungen, sowie andere Frequenz von 60 Hz

GARANTIE

2 Jahre gemäß unserer allgemeinen Geschäftsbedingungen

KENNLINIEN UND LEISTUNGSDATEN

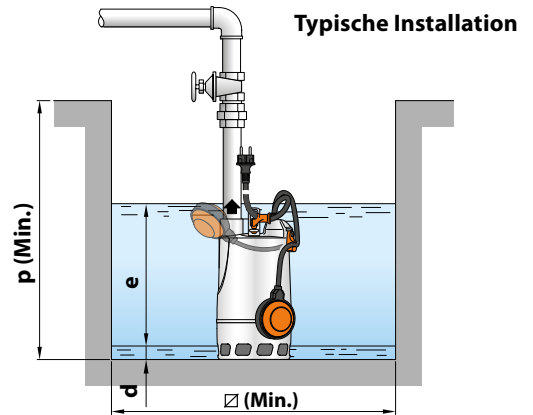
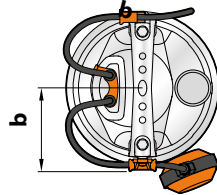
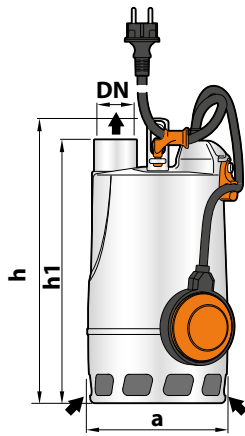
(bei 50 Hz und einer Standard Drehzahl von 2900 min⁻¹)



TYPBEZEICHNUNG		LEISTUNG (P ₂)		Q	m ³ /h																
Einphasig	Dreiphasig	kW	HP		0	1.2	2.4	3.6	4.8	6	7.2	8.4	9.6	11.4	13.2	14.4	20.4	22.8			
				l/min	0	20	40	60	80	100	120	140	160	190	220	240	340	380			
RXm 2/20	RX 2/20	0.37	0.50	H Meter	8	7.5	7.1	6.7	6.2	5.7	5	4.3	3.4	2							
RXm 3/20	RX 3/20	0.55	0.75		10	9.5	9.1	8.7	8.2	7.7	7.1	6.5	5.8	4.6	3.2	2					
RXm 4/40	RX 4/40	0.75	1		11.2	11	10.7	10.4	10	9.5	9	8.5	8	7.1	6.2	5.6	2				
RXm 5/40	RX 5/40	1.1	1.5		13	12.5	12.2	11.9	11.5	11.1	10.6	10.1	9.6	8.8	7.9	7.3	3.6	2			

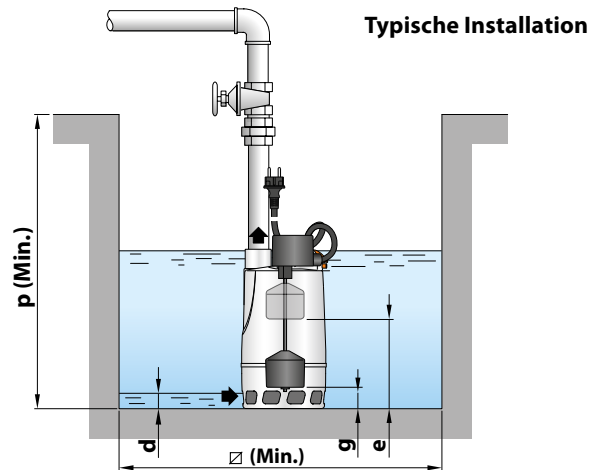
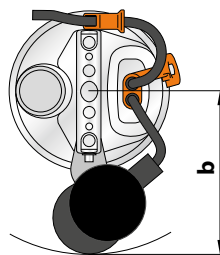
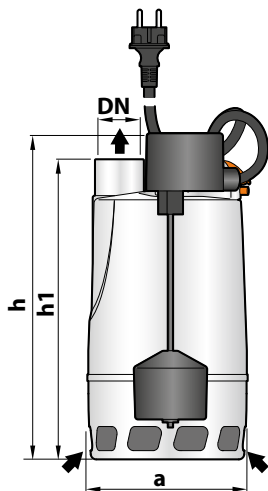
Q = Förderstrom H = Förderhöhe
Kennlinien Toleranz gemäß EN ISO 9906 Grad 3B

GEWICHT UND ABMESSUNGEN



PUMPENTYP		ANSCHLUSS	ABMESSUNGEN mm								kg		PALETTIERUNG
Einphasig	Dreiphasig	DN	a	b	h	h1	d	e	p	∅	1~	3~	STK.
RXm 2/20	RX 2/20	1¼"	147	83	302	278	25	verstellbar	350	350	6.2	5.8	96
RXm 3/20	RX 3/20				330	308					7.3	7.0	96
RXm 4/40	RX 4/40	1½"	215	115	433	400	50	verstellbar	500	500	14.8	13.9	45
RXm 5/40	RX 5/40				16.0	15.1					45		

AUSFÜHRUNG MIT VERTIKALEM SCHWIMMERSCHALTER



Pumpentyp	ANSCHLUSS	ABMESSUNGEN mm									kg		PALETTIERUNG
Einphasig	DN	a	b	h	h1	d	e	g	p	∅	1~	3~	STK.
RXm 2/20 - GM	1¼"	147	150	300	278	25	180	50	350	240	6.3		80
RXm 3/20 - GM				335	308		210	80			7.9	80	
RXm 4/40 - GM	1½"	215	186.5	433	400	50	320	80	500	350	15.2		36
RXm 5/40 - GM				16.3	36								