

BEST 2-5



Tauchmotorpumpen für Schmutzwasser aus Edelstahl AISI 304

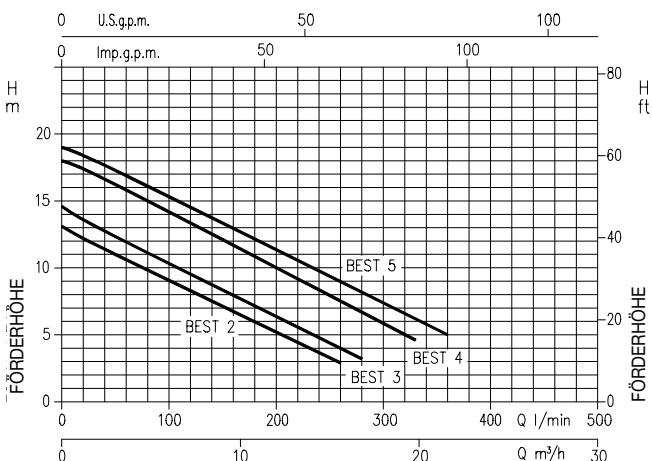
Die Tauchmotorpumpen aus Edelstahl AISI 304 sind für die Förderung von Schmutzwasser geeignet. Zu den Einsatzgebieten zählen unter anderem Entsorgung von Schmutzwasser, Trockenlegung von Kellern und Garagen, Entleerung von Pumpenschächten und Behältern für Sickerwasser und Regenwasser, Entsorgung von Grauwasser aus Waschmaschinen, Spülmaschinen und Duschen, Anlagen-/Apparatebau und industrielle Anwendungen.



Flexibilität

Materialien

Pumpengehäuse	AISI 304 (EN 1.4301)
Lauftrad	AISI 304 (EN 1.4301)
Welle	AISI 303 (EN 1.4305) (Medienberührender Teil)
Gleitringdichtung	Kohle/Keramik/NBR (Motorseite) Siliziumkarbid/Siliziumkarbid/NBR (Pumpenseite)



Technische Daten

Max. Eintauchtiefe	7 m
Max. Medientemperatur	35°C
Max. Festkörpergröße	10 mm
Polzahl	2
Isolationsklasse	F
Schutzart	IP68
Spannung	Wechselstrom 1~230V ± 10% Drehstrom 3~400V ± 10%

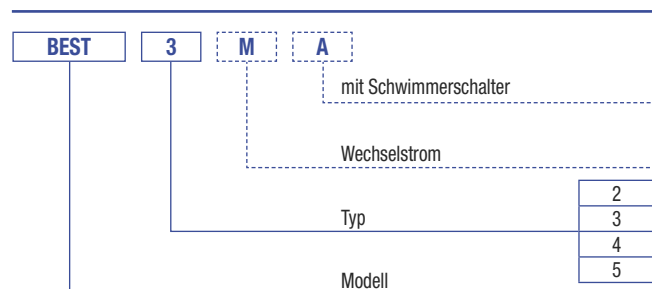
Die Wechselstromversion verfügt über einen Betriebskondensator und einen integrierten Bimetallschutzschalter mit automatischer Rücksetzung.
Die Drehstromversion verfügt über keinen eingebauten Motorschutz, daher muss der Benutzer einen Überlastschutz vorsehen.

Zubehör - ab Seite 389



Steuerungen

Typenschlüssel



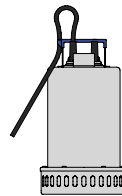
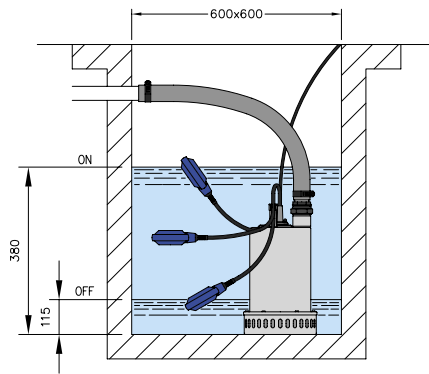
Es ist eine Sonderversion mit ölbeständigem Kabel H07BQ-F (PUR) verfügbar

BEST 2-5

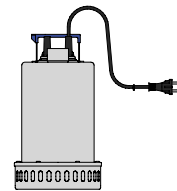


Tauchmotorpumpen für Schmutzwasser aus Edelstahl AISI 304

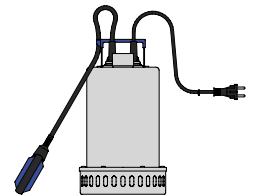
Installation



BEST 2-5
Mit 10 m-Netzkabel
H07RN-8F



BEST 2-4
mit 10 m-Netzkabel
H07RN-8F,
Schukostecker



BEST 2-4 MA
Mit 10 m-Netzkabel
H07RN-8F,
Schukostecker,
Schwimmerschalter

Der Schwimmerschalter startet und stoppt die Pumpe abhängig vom Wasserstand im Behälter. Um einen ordnungsgemäßen Betrieb des Schwimmers zu gewährleisten, muss der Behälter mindestens 600x600 mm groß sein.

Wechselstrom 1~ 230V

2-polig

Modell	Artikel-Nr.	Euro	PS	kW	Q=Fördermenge								Stromaufnahme [A] 230V	DNM	Gewicht [kg]	
					l/min	0	20	80	160	260	280	300				330
					m³/h	0	1,2	4,8	9,6	15,6	16,8	18				19,8
H=Förderhöhe [m]																
BEST 2 M	1721094721	560,00	0,75	0,55	13,1	12,2	9,8	6,7	2,9	-	-	-	4,4	G1½	12,1	
BEST 2 MA	1721094621	573,00	0,75	0,55	13,1	12,2	9,8	6,7	2,9	-	-	-	4,4	G1½	12	
BEST 3 M	1721104721	730,00	1	0,75	14,6	13,6	11,1	7,9	4,0	3,2	-	-	5,6	G1½	12,8	
BEST 3 MA	1721104621	742,00	1	0,75	14,6	13,6	11,1	7,9	4,0	3,2	-	-	5,6	G1½	12,7	
BEST 4 M	1731154721	896,00	1,5	1,1	18,0	17,4	15,0	11,7	7,5	6,7	5,9	4,6	7,3	G1½	13,9	
BEST 4 MA	1731154621	909,00	1,5	1,1	18,0	17,4	15,0	11,7	7,5	6,7	5,9	4,6	7,3	G1½	13,8	
BEST 2 M 1~230V ölfest H07BQ-F 3G 1,5	6000003195	748,00	0,75	0,55	13,1	12,2	9,8	6,7	2,9	-	-	-	4,4	G1½	12,1	
BEST 2 MA 1~230V ölfest H07BQ-F 3G 1,5	6000003196	760,00	0,75	0,55	13,1	12,2	9,8	6,7	2,9	-	-	-	4,4	G1½	12	
BEST 3 M 1~230V ölfest H07BQ-F 3G 1,5	6000003197	918,00	1	0,75	14,6	13,6	11,1	7,9	4,0	3,2	-	-	5,6	G1½	12,8	
BEST 3 MA 1~230V ölfest H07BQ-F 3G 1,5	6000003198	930,00	1	0,75	14,6	13,6	11,1	7,9	4,0	3,2	-	-	5,6	G1½	12,7	
BEST 4 M 1~230V ölfest H07BQ-F 3G 1,5	6000003199	1.083,00	1,5	1,1	18,0	17,4	15,0	11,7	7,5	6,7	5,9	4,6	7,3	G1½	13,9	
BEST 4 MA 1~230V ölfest H07BQ-F 3G 1,5	6000003200	1.097,00	1,5	1,1	18,0	17,4	15,0	11,7	7,5	6,7	5,9	4,6	7,3	G1½	13,8	

Drehstrom 3~ 400V

2-polig

Modell	Artikel-Nr.	Euro	PS	kW	Q=Fördermenge										Stromaufnahme [A] 400V	DNM	Gewicht [kg]
					l/min	0	20	80	160	260	280	300	330	360			
					m³/h	0	1,2	4,8	9,6	15,6	16,8	18	19,8	21,6			
H=Förderhöhe [m]																	
BEST 2	1721094604	560,00	0,75	0,55	13,1	12,2	9,8	6,7	2,9	-	-	-	-	2	G1½	12	
BEST 3	1721104604	730,00	1	0,75	14,6	13,6	11,1	7,9	4,0	3,2	-	-	-	2,4	G1½	12,7	
BEST 4	1731154604	896,00	1,5	1,1	18,0	17,4	15,0	11,7	7,5	6,7	5,9	4,6	-	3	G1½	13,8	
BEST 5	1731204604	979,00	2	1,5	19,0	18,4	16,1	12,8	9,0	8,0	7,4	6,0	5,0	3,3	G1½	13,5	
BEST 2 3~400V ölfest H07BQ-F 4G 1,5	6000003201	748,00	0,75	0,55	13,1	12,2	9,8	6,7	2,9	-	-	-	-	2	G1½	12	
BEST 3 3~400V ölfest H07BQ-F 4G 1,5	6000003202	918,00	1	0,75	14,6	13,6	11,1	7,9	4,0	3,2	-	-	-	2,4	G1½	12,7	
BEST 4 3~400V ölfest H07BQ-F 4G 1,5	6000003203	1.083,00	1,5	1,1	18,0	17,4	15,0	11,7	7,5	6,7	5,9	4,6	-	3	G1½	13,8	
BEST 5 3~400V ölfest H07BQ-F 4G 1,5	6000003204	1.167,00	2	1,5	19,0	18,4	16,1	12,8	9,0	8,0	7,4	6,0	5,0	3,3	G1½	13,5	