

Allgemeine Angaben

Alle inneren und äußeren Metallbauteile der 6" WPS® Pumpen bestehen durchgängig aus Edelstahl AISI 304 oder AISI 316 und werden aus Edelstahlblech kaltgepresst.

6" WPS® Unterwasserpumpen eignen sich für eine Reihe von Anwendungen sowohl im Dauerbetrieb als auch im Intervallbetrieb:

- Allgemeine Wasserversorgung
- Wasserversorgungsanlagen und Laufbrunnen
- Bewässerung
- Verwendung in Tanks
- Druckerhöhung
- Heizpumpen
- Entwässerung, Bergbau und andere Industrieanwendungen

Anmerkung: Für andere Anwendungsbereiche setzen Sie sich bitte mit Well Pumps in Verbindung.



6" WPS®

Lieferprogramm Pumpe und Motor

Zum 6" WPS® Pumpensortiment gehören vier Modelle für die Nenndurchflussmengen 16, 30, 45, 60 und 75 m³/h.

Die Pumpenseite besteht vollständig aus Edelstahl DIN 1.4301, AISI 304 bzw. DIN 1.4401, AISI 316 bei Version N.

Die Pumpen sind standardmäßig mit einem 4" Motor mit bis zu 5,5 kW und einem 6" Unterwassermotor mit 7,5 kW bis 45 kW Leistung ausgestattet.

Aufbau der Pumpe



Laufrad und Konusbuchse

- 1** Robustes Konusbuchsensystem zum Befestigen des Laufrads an der Welle
- 2** Die einzelnen Schaufeln sind fest mit den Laufradscheiben verschweißt.
- 3** 5 Laufradformen ergeben vier Strömungsmodelle
- 4** Edelstahlblech mit einer Mindestdicke von 1,5 mm

Diffusor

- 5** Edelstahlblech mit einer Mindestdicke von 1,5 mm
- 6** Großzügig bemessenes Zwischenlager aus NBR
- 5** in jeder Pumpenstufe
- 7** Spaltring aus NBR mit verstärktem Edelstahl-Ring

Oberes Lager

- 8** Wichtiges wassergeschmiertes oberes Lager aus NBR für jede Pumpe

Welle

- 9** Runde Welle aus Edelstahl AISI 431-1.4057 bzw. AISI 904L - 1.4539 bei Version N.
- 10** Hochwertiges Kupplungsstück aus Volledelstahl Welle

Rohranschluss

Alle Pumpentypen haben ein Rohranschlussgewinde:

6" WPS® 16: Rp 2 1/2"

6" WPS® 30: Rp 3"

6" WPS® 45: Rp 3"

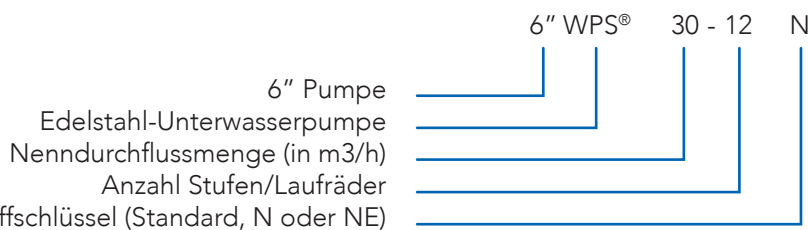
6" WPS® 60: Rp 4"

6" WPS® 75: Rp 4"

Flanschadapter sind auf Anfrage erhältlich

Pumpenkennzeichnungsschlüssel

Beispiel



Geförderte Flüssigmedien

6" WPS® Tauchpumpen sind zum Fördern dünner, sauberer, nicht-aggressiver und nicht explosionsgefährlicher Flüssigkeiten, die keine Feststoffe enthalten, ausgelegt.

6" WPS® Pumpen eignen sich zum Fördern von Flüssigkeiten mit einem Sandgehalt von max. 150 g/m³. Ein höherer Sandgehalt verringert die Lebensdauer der Pumpe.

Das flüssige Medium darf max. eine Temperatur von 35°C haben. Für höhere Temperaturen setzen Sie sich bitte mit Well Pumps in Verbindung.

Konstruktionsmerkmale

- Kupplungsstück und Motorflansch auf der Pumpenseite sind passend für den Anschluss an Motoren gemäß NEMA-Norm.
- Das in die Auslasskammer eingebaute, nicht blockierende Rückschlagventil ist so konstruiert, dass es Druckverluste gering hält.
- Auf jeder Pumpenstufebefindet sich ein großzügig bemessenes Zwischenlager, mit dem die Welle perfekt ausgerichtet und für eine optimale Schmierung gesorgt wird.
- Robuste Kabelschutzschienen.
- Die hydraulischen Profile sind optimal gestaltet, um die höchsten Wirkungsgrade zu erzielen.
- Korrosions- und Abrasionsbeständigkeit durch die natürlichen Eigenschaften von Edelstahl (AISI 304 bzw. AISI 316). Modell 6" WPS® 75 ist auch aus Duplexstahl erhältlich.
- Leichte Demontage und Montage.

Kennlinienbedingungen

- Kennlinientoleranzen nach ISO 9906:2012 Klasse 3B
- Die Pumpenkennlinien geben die Pumpenleistung bei Ist-Drehzahl des Standardmotorsortiments an.
- Die Messungen wurden mit luftlosem Wasser bei einer Temperatur von 20°C und einer kinematischen Viskosität von 1 mm²/s (1 cSt) durchgeführt. Zum Fördern von Flüssigkeiten mit einer höheren Dichte als klares Wasser müssen Motoren mit einer entsprechend höheren Durchsatzleistung eingesetzt werden.
- Q/H: Die Kennlinien berücksichtigen die Ventil- und Zulaufverluste bei Ist-Drehzahl.
- Leistungskennlinie: P2 zeigt die Pumpeneingangsleistung bei Ist-Drehzahl für die einzelnen Pumpengrößen.
- Wirkungsgradkennlinie: η zeigt den Wirkungsgrad der Pumpe.

Service

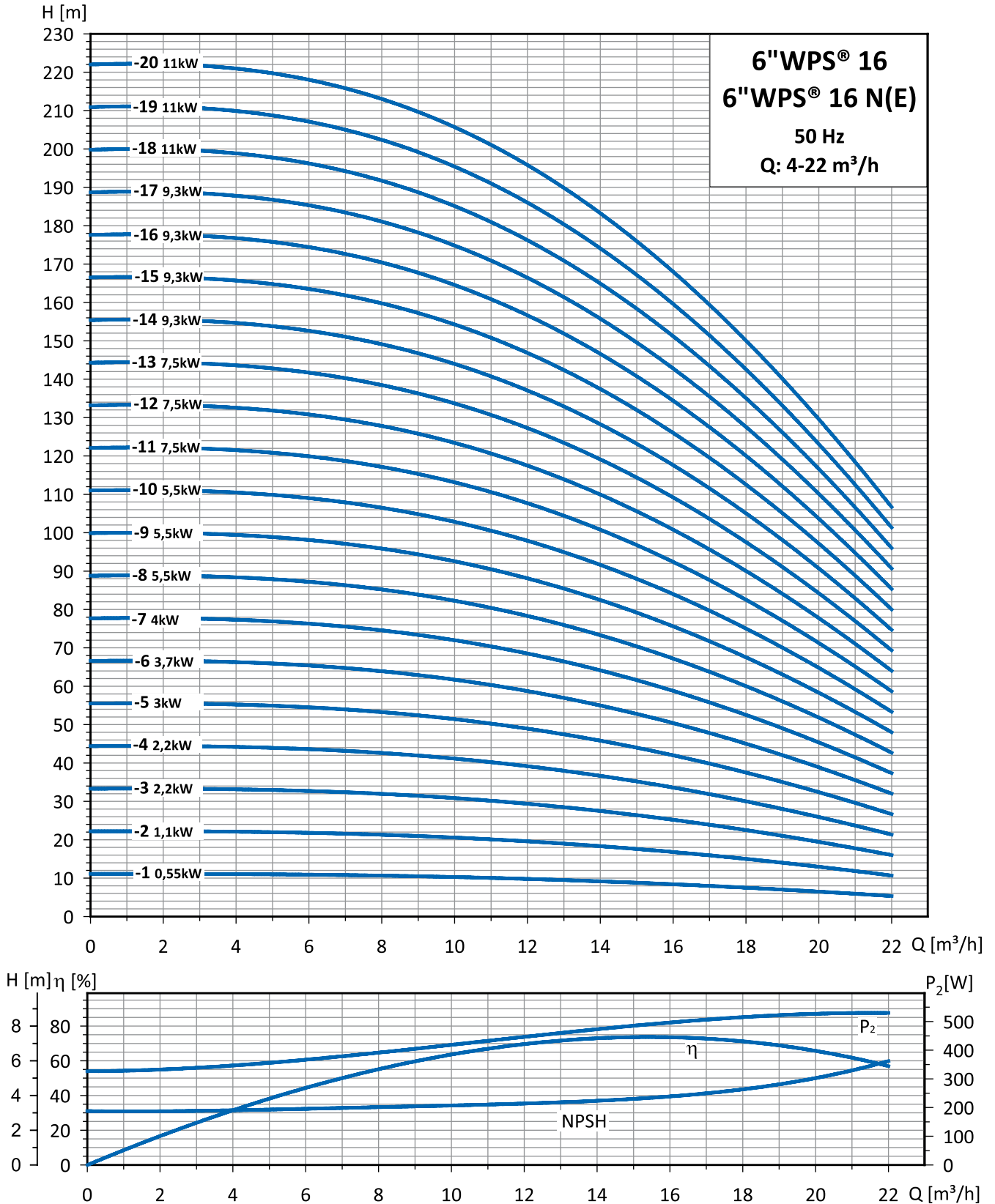
Pumpe und Motor sind einfach zu warten und zu reparieren. Das Baukastenprinzip bei Pumpe und Motor vereinfacht Einbau und Service.

Pumpenkennlinien

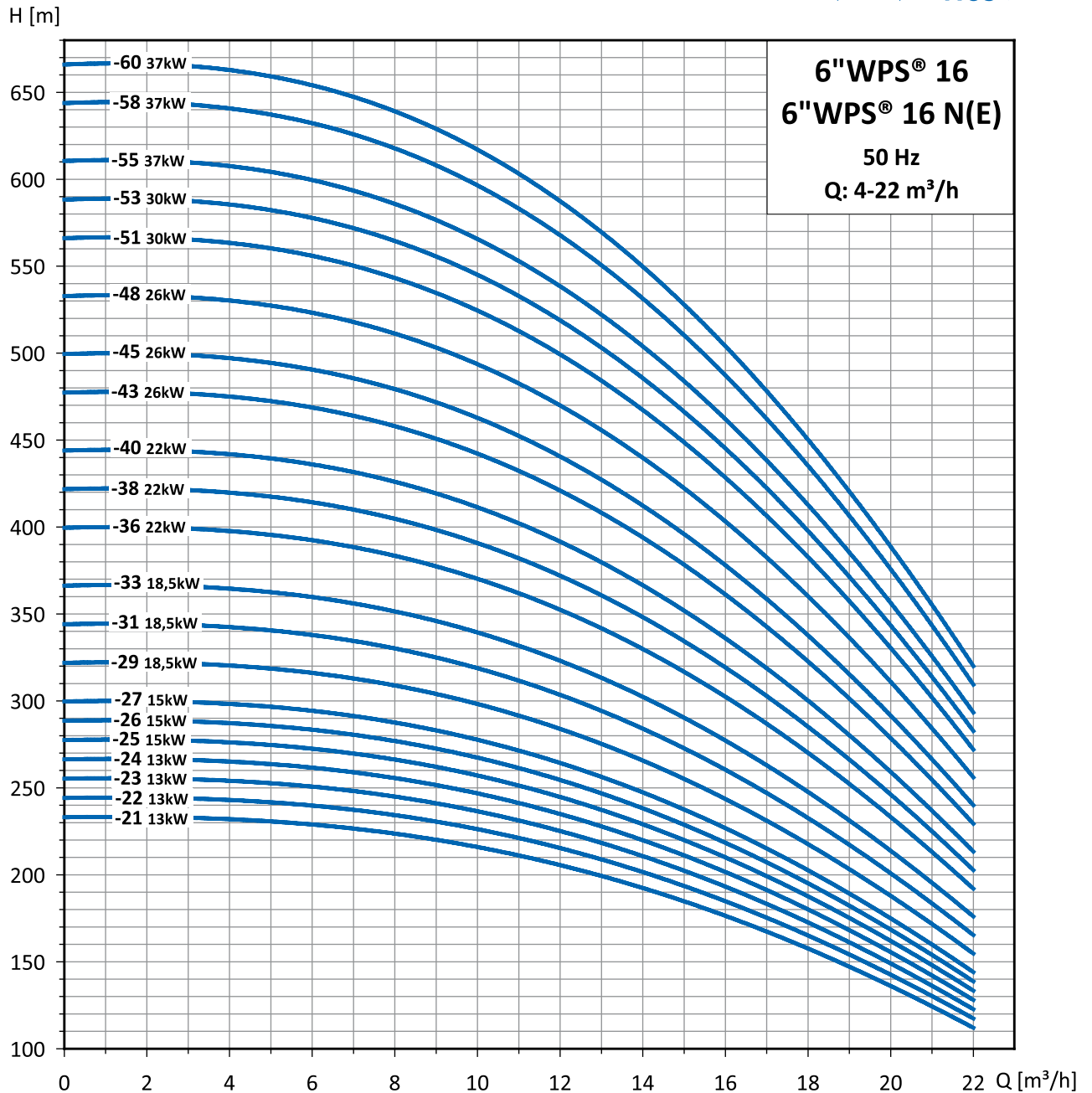
Pumpenkennlinien 6"WPS® 16 und 6"WPS® 16 N(E)



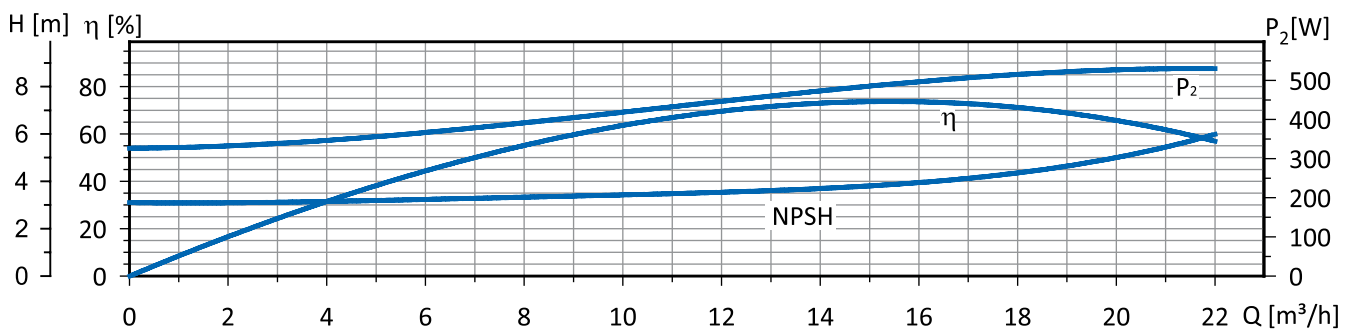
6"WPS®



Pumpenkennlinien 6" WPS® 16 und 6" WPS® 16 N(E)



6" WPS®



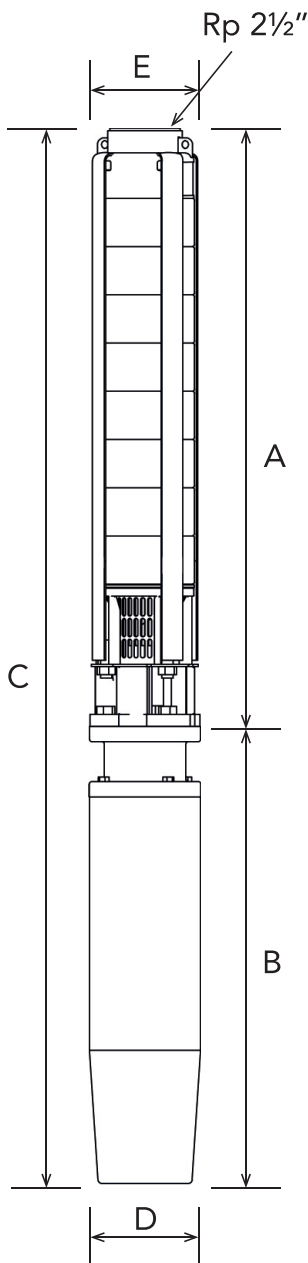
Technische Daten

Auswahltabelle 6" WPS® 16 und 6" WPS® 16 N(E)

Pumpentyp	Pumpenleistung P ₂		Durchflussmenge [m ³ /h]							Volllaststrom	
	[kW]	[HP]	0	6	10	13	16	19	22	3x230V	3x400V
6" WPS® 16-1	0,55	0,75	11	11	10	9	8	7	5	2,8	1,6
6" WPS® 16-2	1,1	1,5	22	22	21	19	17	14	11	4,9	2,8
6" WPS® 16-3	2,2	3	33	33	31	28	25	21	16	9,0	5,1
6" WPS® 16-4	2,2	3	44	44	41	38	34	28	21	9,4	5,4
6" WPS® 16-5	3	4	56	55	52	47	42	35	27	12,8	7,3
6" WPS® 16-6	3,7	5	67	65	62	57	51	42	32	15,0	8,4
6" WPS® 16-7	4	5,5	78	76	72	66	59	49	37	17,0	9,7
6" WPS® 16-8	5,5	7,5	89	87	82	76	68	56	43	17,6	10,5
6" WPS® 16-9	5,5	7,5	100	98	93	85	76	63	48	20,2	11,2
6" WPS® 16-10	5,5	7,5	111	109	103	95	85	70	53	21,7	12,3
6" WPS® 16-11	7,5	10	122	120	113	104	93	77	59	24,9	13,5
6" WPS® 16-12	7,5	10	133	131	124	113	101	84	64	25,8	14,4
6" WPS® 16-13	7,5	10	144	142	134	123	110	91	69	27,7	16,0
6" WPS® 16-14	9,3	12,5	155	153	144	132	118	98	75	32,8	17,9
6" WPS® 16-15	9,3	12,5	167	164	155	142	127	105	80	33,6	18,7
6" WPS® 16-16	9,3	12,5	178	174	165	151	135	112	85	35,1	19,9
6" WPS® 16-17	9,3	12,5	189	185	175	161	144	119	91	36,0	20,7
6" WPS® 16-18	11	15	200	196	185	170	152	126	96	37,9	21,0
6" WPS® 16-19	11	15	211	207	196	180	161	133	101	39,2	22,6
6" WPS® 16-20	11	15	222	218	206	189	169	140	107	40,4	23,3
6" WPS® 16-21	13	17,5	233	229	216	198	177	147	112	–	25,5
6" WPS® 16-22	13	17,5	244	240	227	208	186	154	117	–	26,3
6" WPS® 16-23	13	17,5	255	251	237	217	194	161	123	–	28,4
6" WPS® 16-24	13	17,5	266	262	247	227	203	168	128	–	29,6
6" WPS® 16-25	15	20	278	273	258	236	211	175	134	50,6	27,8
6" WPS® 16-26	15	20	289	283	268	246	220	181	139	52,0	29,0
6" WPS® 16-27	15	20	300	294	278	255	228	188	144	54,2	31,3
6" WPS® 16-29	18,5	25	322	316	299	274	245	202	155	59,0	31,6
6" WPS® 16-31	18,5	25	344	338	319	293	262	216	166	61,5	34,0
6" WPS® 16-33	18,5	25	366	360	340	312	279	230	176	66,7	38,3
6" WPS® 16-36	22	30	400	392	371	340	304	251	192	73,8	40,5
6" WPS® 16-38	22	30	422	414	391	359	321	265	203	76,3	43,1
6" WPS® 16-40	22	30	444	436	412	378	338	279	214	78,5	45,2
6" WPS® 16-43	26	35	477	469	443	406	363	300	230	–	51,0
6" WPS® 16-45	26	35	500	491	464	425	380	314	240	–	53,6
6" WPS® 16-48	26	35	533	523	494	454	406	335	256	–	56,7
6" WPS® 16-51	30	40	566	556	525	482	431	356	272	102	59,7
6" WPS® 16-53	30	40	588	578	546	501	448	370	283	107	63,5
6" WPS® 16-55	37	50	611	600	567	520	465	384	294	–	65,7
6" WPS® 16-58	37	50	644	632	597	548	490	405	310	–	72,1
6" WPS® 16-60	37	50	666	654	618	567	507	419	320	–	77,9

6" WPS®

Maße und Gewichte der 6"WPS® 16 und 6"WPS® 16 N(E)



Pumpentyp	A [mm]	B [mm]	C [mm]	D [mm]	E [mm]	E* [mm]	Motorentyp	Gewicht [kg]	
								Pumpenseite	Elektrische Pumpe
6"WPS® 16-1	321	288	549	95	138	-	4"	6,3	15,2
6"WPS® 16-2	381	283	664	95	138	-	4"	7,6	20,1
6"WPS® 16-3	442	339	781	95	138	-	4"	8,9	23,3
6"WPS® 16-4	502	339	841	95	138	-	4"	10,2	24,6
6"WPS® 16-5	563	477	1040	95	138	-	4"	11,5	30,4
6"WPS® 16-6	623	520	1143	95	138	-	4"	12,8	33,7
6"WPS® 16-7	684	543	1227	95	138	-	4"	14,0	35,8
6"WPS® 16-7	684	581	1265	136	140	141	6"	15,5	54,8
6"WPS® 16-8	744	653	1397	95	138	-	4"	15,3	44,0
6"WPS® 16-8	747	614	1361	136	140	141	6"	16,8	59,7
6"WPS® 16-9	805	653	1458	95	138	-	4"	16,6	45,3
6"WPS® 16-9	808	614	1422	136	140	141	6"	18,1	61,0
6"WPS® 16-10	865	653	1518	95	138	-	4"	17,9	46,6
6"WPS® 16-10	868	614	1482	136	140	141	6"	19,4	62,3
6"WPS® 16-11	926	730	1656	95	138	-	4"	19,2	47,9
6"WPS® 16-11	929	646	1575	136	140	141	6"	20,7	67,7
6"WPS® 16-12	986	730	1716	95	138	-	4"	20,5	53,2
6"WPS® 16-12	989	646	1635	136	140	141	6"	22,0	69,0
6"WPS® 16-13	1047	730	1777	95	138	-	4"	21,8	54,5
6"WPS® 16-13	1050	646	1696	136	140	141	6"	23,3	70,3
6"WPS® 16-14	1110	679	1789	136	140	141	6"	24,5	74,0
6"WPS® 16-15	1171	679	1850	136	140	141	6"	25,8	75,3
6"WPS® 16-16	1231	679	1910	136	140	141	6"	27,1	76,6
6"WPS® 16-17	1292	679	1971	136	140	141	6"	28,4	77,9
6"WPS® 16-18	1352	711	2063	136	140	141	6"	29,7	81,4
6"WPS® 16-19	1413	711	2124	136	140	141	6"	31,0	82,7
6"WPS® 16-20	1473	711	2184	136	140	141	6"	32,2	83,9
6"WPS® 16-21	1534	829	2363	144	144	144	6"	33,5	94,5
6"WPS® 16-22	1594	829	2423	144	144	144	6"	34,8	95,8
6"WPS® 16-23	1655	829	2484	144	144	144	6"	36,1	97,1
6"WPS® 16-24	1715	829	2544	144	144	144	6"	37,4	98,4
6"WPS® 16-25	1776	776	2552	136	140	141	6"	38,7	97,2
6"WPS® 16-26	1836	776	2612	136	140	141	6"	40,0	98,5
6"WPS® 16-27	1897	776	2673	136	140	141	6"	41,2	99,7
6"WPS® 16-29	2018	842	2860	136	140	141	6"	43,8	108,9
6"WPS® 16-31	2139	842	2981	136	140	141	6"	46,4	111,5
6"WPS® 16-33	2260	842	3102	136	140	141	6"	48,9	114,0
6"WPS® 16-36	2441	907	3348	136	140	141	6"	52,8	124,3
6"WPS® 16-38	2562	907	3469	136	140	141	6"	55,4	126,9
6"WPS® 16-40	2683	907	3590	136	140	141	6"	57,9	129,4
6"WPS® 16-43	2865	1114	3979	144	173	176	6"	97,6	187,6
6"WPS® 16-45	2986	1114	4100	144	173	176	6"	101,7	191,7
6"WPS® 16-48	3167	1114	4281	144	173	176	6"	107,8	197,8
6"WPS® 16-51	3349	1037	4386	136	173	176	6"	113,9	199,6
6"WPS® 16-53	3470	1037	4507	136	173	176	6"	118,0	203,7
6"WPS® 16-55	3591	1421	5012	144	173	176	6"	122,1	255,1
6"WPS® 16-58	3772	1421	5193	144	173	176	6"	128,2	261,2
6"WPS® 16-60	3893	1421	5314	144	173	176	6"	132,3	265,3

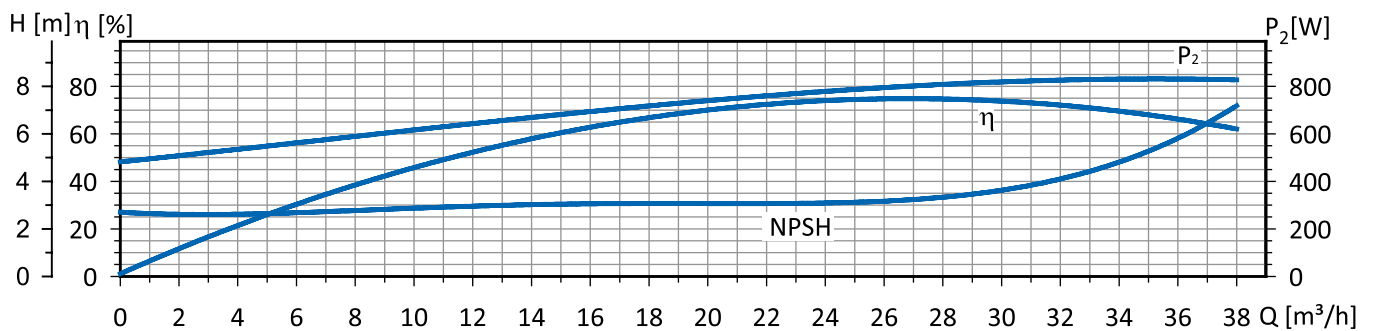
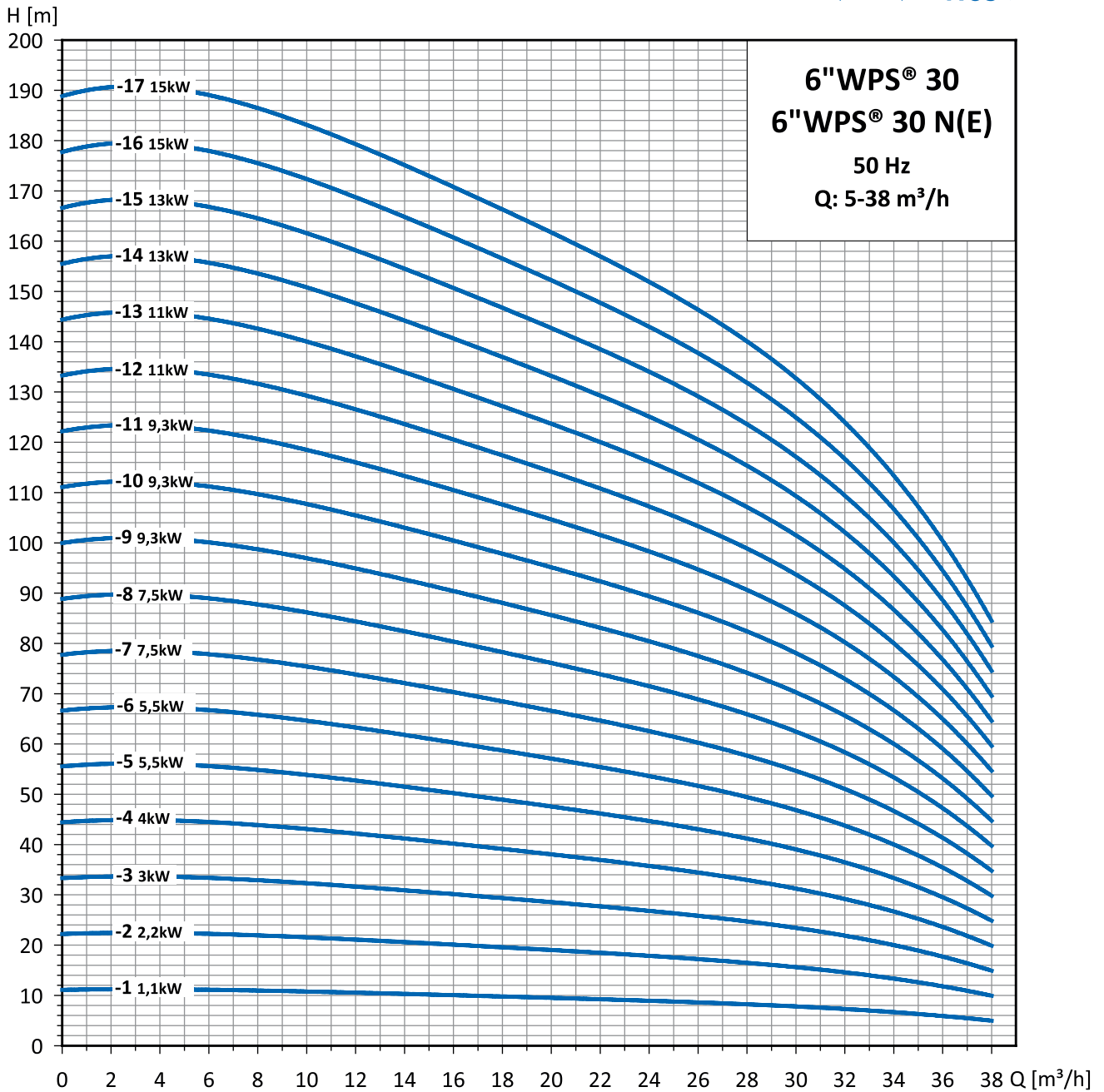
* Mit 2 Kabelschutzschienen

Pumpenkennlinien

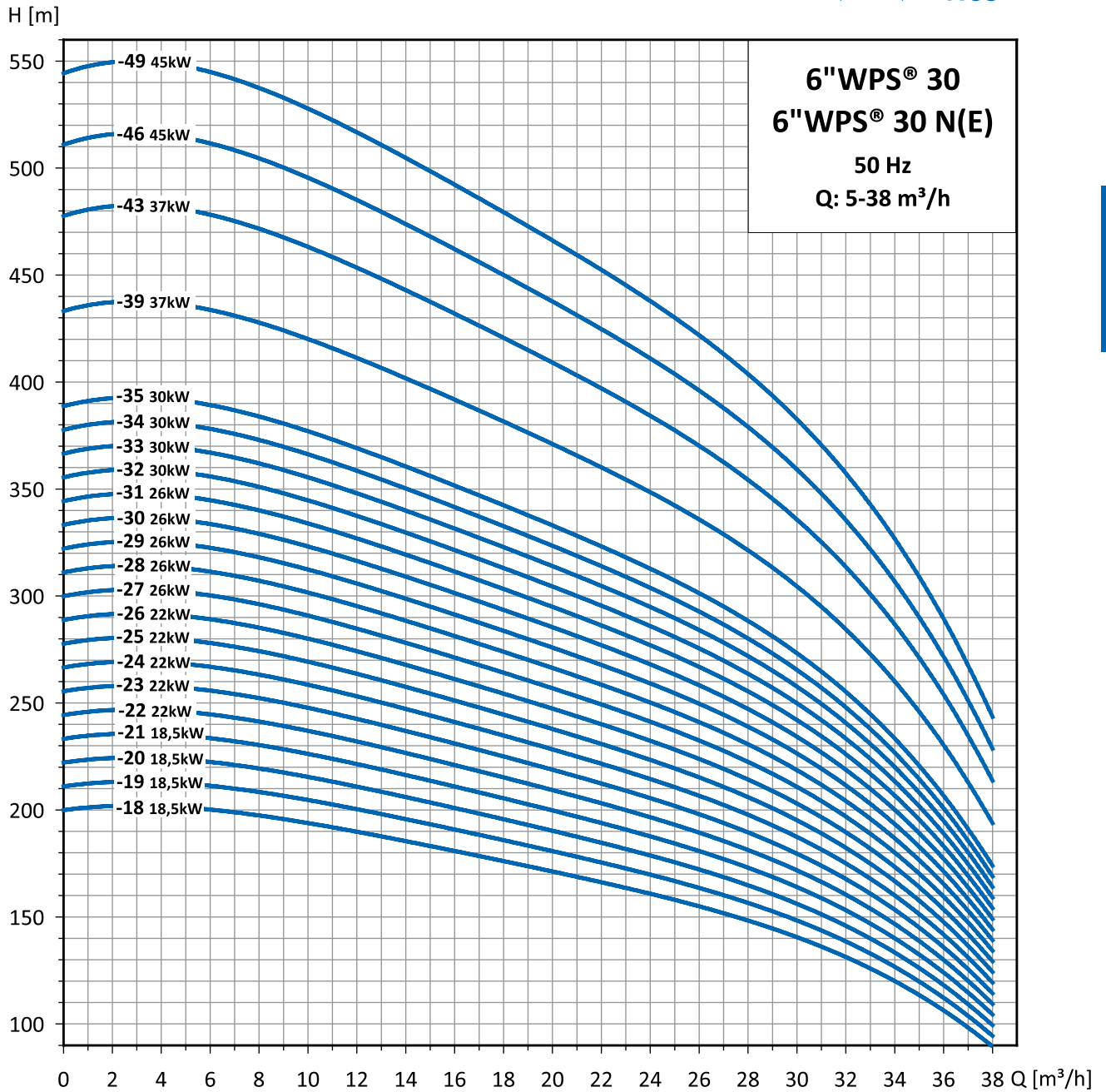
Pumpenkennlinien 6" WPS® 30 und 6" WPS® 30 N(E)



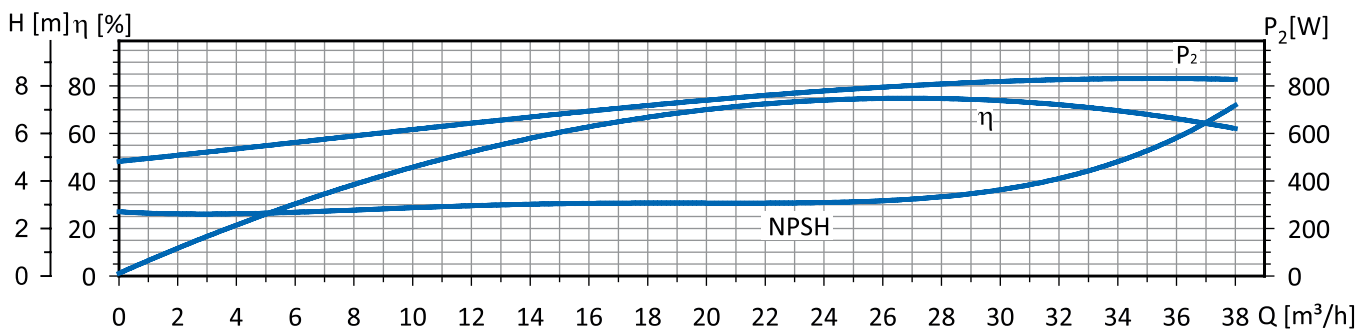
6" WPS®



umpenkennlinien 6"WPS® 30 und 6"WPS® 30 N(E)



6"WPS®



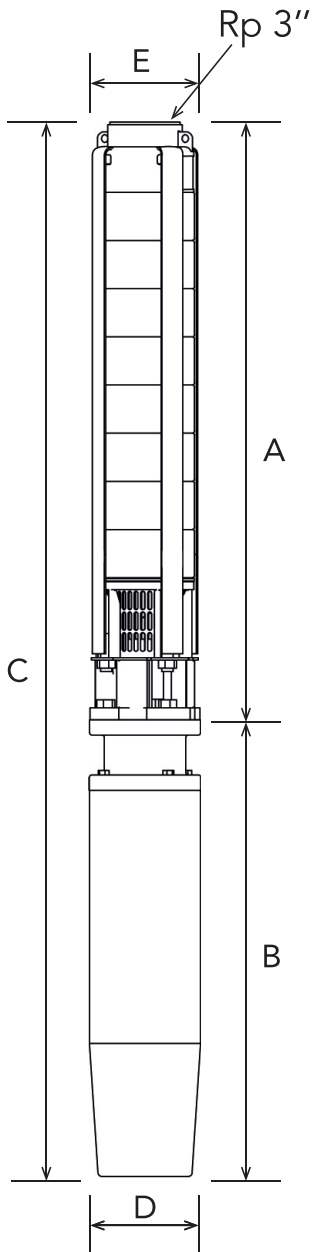
Technische Daten

Auswahltabelle 6"WPS® 30 und 6"WPS® 30 N(E)

Pumpentyp	Pumpenleistung P ₂		Durchflussmenge [m ³ /h]								Volllaststrom	
	[kW]	[HP]	0	8	16	22	26	30	34	38	3x230V	3x400V
6"WPS® 30-1	1,1	1,5	11	11	10	9	9	8	7	5	4,5	2,5
6"WPS® 30-2	2,2	3	22	22	20	18	17	16	13	10	9,0	5,1
6"WPS® 30-3	3	4	33	33	30	28	26	23	20	15	12,4	6,9
6"WPS® 30-4	4	5,5	44	44	40	37	35	31	26	20	15,2	8,4
6"WPS® 30-5	5,5	7,5	56	55	50	46	44	39	33	25	18,7	10,5
6"WPS® 30-6	5,5	7,5	67	66	60	55	52	47	40	30	21,8	12,6
6"WPS® 30-7	7,5	10	78	77	70	64	61	55	46	35	25,1	13,5
6"WPS® 30-8	7,5	10	89	88	80	74	70	63	53	40	27,3	15,5
6"WPS® 30-9	9,3	12,5	100	99	90	83	78	70	59	45	33,2	18,0
6"WPS® 30-10	9,3	12,5	111	110	100	92	87	78	66	50	34,7	19,5
6"WPS® 30-11	9,3	12,5	122	121	110	101	96	86	72	55	36,0	20,7
6"WPS® 30-12	11	15	133	132	120	110	104	94	79	60	38,5	21,3
6"WPS® 30-13	11	15	144	143	130	120	113	102	86	65	40,1	23,3
6"WPS® 30-14	13	17,5	155	154	140	129	122	109	92	70	–	27,6
6"WPS® 30-15	13	17,5	167	165	150	138	131	117	99	75	–	29,3
6"WPS® 30-16	15	20	178	176	160	147	139	125	105	80	51,7	29,6
6"WPS® 30-17	15	20	189	187	170	156	148	133	112	85	54,2	31,3
6"WPS® 30-18	18,5	25	200	198	180	166	157	141	119	90	60,8	33,5
6"WPS® 30-19	18,5	25	211	209	190	175	165	149	125	95	62,1	34,9
6"WPS® 30-20	18,5	25	222	220	200	184	174	156	132	100	69,9	36,7
6"WPS® 30-21	18,5	25	233	231	210	193	183	164	138	105	66,7	38,5
6"WPS® 30-22	22	30	244	242	220	202	191	172	145	110	72,7	39,8
6"WPS® 30-23	22	30	255	253	230	212	200	180	152	115	74,4	41,6
6"WPS® 30-24	22	30	266	264	240	221	209	188	158	120	76,1	43,1
6"WPS® 30-25	22	30	278	275	250	230	218	196	165	125	77,2	44,5
6"WPS® 30-26	22	30	289	286	260	239	226	203	171	130	78,5	45,3
6"WPS® 30-27	26	35	300	297	270	248	235	211	178	135	–	49,7
6"WPS® 30-28	26	35	311	308	280	258	244	219	185	140	–	51,5
6"WPS® 30-29	26	35	322	319	290	267	252	227	191	145	–	52,9
6"WPS® 30-30	26	35	333	330	300	276	261	235	198	150	–	54,3
6"WPS® 30-31	26	35	344	341	310	285	270	242	204	155	–	56,7
6"WPS® 30-32	30	40	355	352	320	294	278	250	211	160	100	56,3
6"WPS® 30-33	30	40	366	363	330	304	287	258	217	165	102	58,1
6"WPS® 30-34	30	40	377	374	340	313	296	266	224	170	104	60,7
6"WPS® 30-35	30	40	389	385	350	322	305	274	231	175	107	63,5
6"WPS® 30-39	37	50	433	429	390	359	339	305	257	195	–	70,0
6"WPS® 30-43	37	50	477	473	430	396	374	336	283	215	–	77,9
6"WPS® 30-46	45	60	511	506	460	423	400	360	303	230	–	84,7
6"WPS® 30-49	45	60	544	539	490	451	426	383	323	245	–	95,2

6"WPS®

Maße und Gewichte der 6"WPS® 30 und 6"WPS® 30 N(E)



Pumpentyp	A [mm]	B [mm]	C [mm]	D [mm]	E [mm]	E* [mm]	Motorentyp	Gewicht [kg]	
								Pumpenseite	Elektrische Pumpe
6"WPS® 30-1	368	283	651	95	131	–	4"	7,1	19,6
6"WPS® 30-2	464	339	803	95	131	–	4"	9,0	23,4
6"WPS® 30-3	560	477	1037	95	131	–	4"	10,8	29,7
6"WPS® 30-4	656	543	1199	95	131	–	4"	12,6	34,4
6"WPS® 30-4	662	581	1243	137	140	142	6"	14,1	53,4
6"WPS® 30-5	752	653	1405	95	131	–	4"	14,4	43,1
6"WPS® 30-5	758	614	1372	137	140	142	6"	15,9	58,8
6"WPS® 30-6	848	653	1501	95	131	–	4"	16,2	44,9
6"WPS® 30-6	854	614	1468	137	140	142	6"	7,7	60,6
6"WPS® 30-7	944	730	1674	95	131	–	4"	18,0	50,7
6"WPS® 30-7	950	646	1596	137	140	142	6"	19,5	66,5
6"WPS® 30-8	1040	730	1770	95	131	–	4"	19,8	52,5
6"WPS® 30-8	1046	646	1692	137	140	142	6"	21,4	68,4
6"WPS® 30-9	1142	679	1821	137	140	142	6"	23,2	72,7
6"WPS® 30-10	1238	679	1917	137	140	142	6"	25,0	74,5
6"WPS® 30-11	1334	679	2013	137	140	142	6"	26,8	76,3
6"WPS® 30-12	1430	711	2141	137	140	142	6"	28,6	80,3
6"WPS® 30-13	1526	711	2237	137	140	142	6"	30,4	82,1
6"WPS® 30-14	1622	829	2451	144	145	145	6"	32,2	93,2
6"WPS® 30-15	1718	829	2547	144	145	145	6"	34,0	95,0
6"WPS® 30-16	1814	776	2590	137	140	142	6"	35,8	94,3
6"WPS® 30-17	1910	776	2686	137	140	142	6"	37,7	96,2
6"WPS® 30-18	2006	842	2848	137	140	142	6"	39,5	104,6
6"WPS® 30-19	2102	842	2944	137	140	142	6"	41,3	106,4
6"WPS® 30-20	2198	842	3040	137	140	142	6"	43,1	108,2
6"WPS® 30-21	2294	842	3136	137	140	142	6"	44,9	110,0
6"WPS® 30-22	2390	907	3297	137	140	142	6"	46,7	118,2
6"WPS® 30-23	2486	907	3393	137	140	142	6"	48,5	120,0
6"WPS® 30-24	2582	907	3489	137	140	142	6"	50,3	121,8
6"WPS® 30-25	2678	907	3585	137	140	142	6"	52,2	123,7
6"WPS® 30-26	2774	907	3681	137	140	142	6"	54,0	125,5
6"WPS® 30-27	2870	1114	3984	144	145	145	6"	55,8	145,8
6"WPS® 30-28	2966	1114	4080	144	145	145	6"	57,6	147,6
6"WPS® 30-29	3062	1114	4176	144	140	142	6"	59,4	149,4
6"WPS® 30-30	3158	1114	4272	144	140	142	6"	61,2	151,2
6"WPS® 30-31	3254	1114	4368	144	140	142	6"	63,0	153,0
6"WPS® 30-32	3350	1037	4387	137	140	142	6"	64,8	150,5
6"WPS® 30-33	3446	1037	4483	137	140	142	6"	66,6	152,3
6"WPS® 30-34	3542	1037	4579	137	140	142	6"	68,5	156,2
6"WPS® 30-35	3638	1037	4675	137	140	142	6"	70,3	156,0
6"WPS® 30-39	4022	1421	5443	144	173	176	6"	127,8	260,8
6"WPS® 30-43	4406	1421	5827	144	173	176	6"	139,8	272,8
6"WPS® 30-46	4694	1574	6268	137	173	176	6"	148,9	295,9
6"WPS® 30-49	4982	1574	6556	137	173	176	6"	157,9	304,9

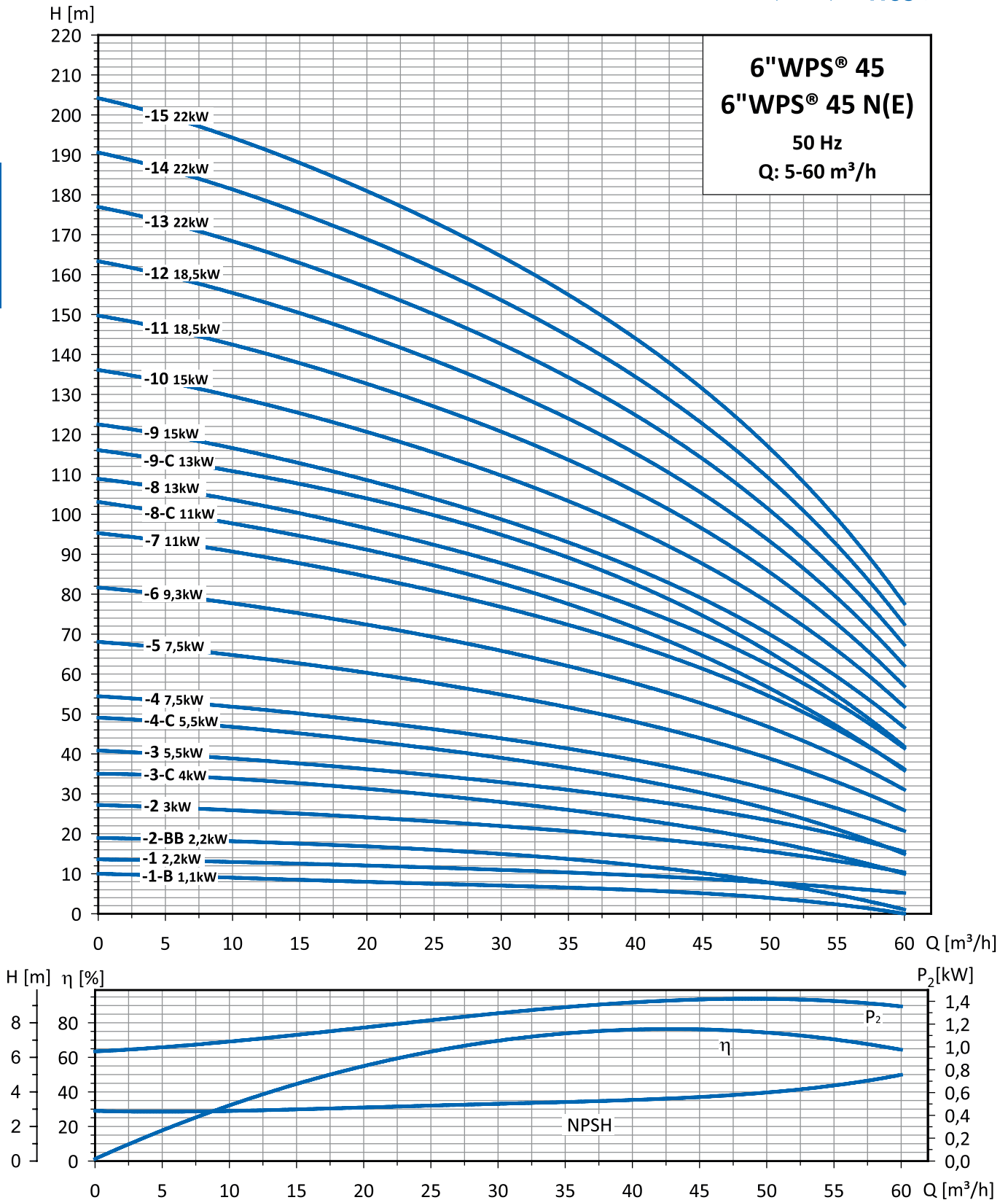
* Mit 2 Kabelschutzschienen

Pumpenkennlinien

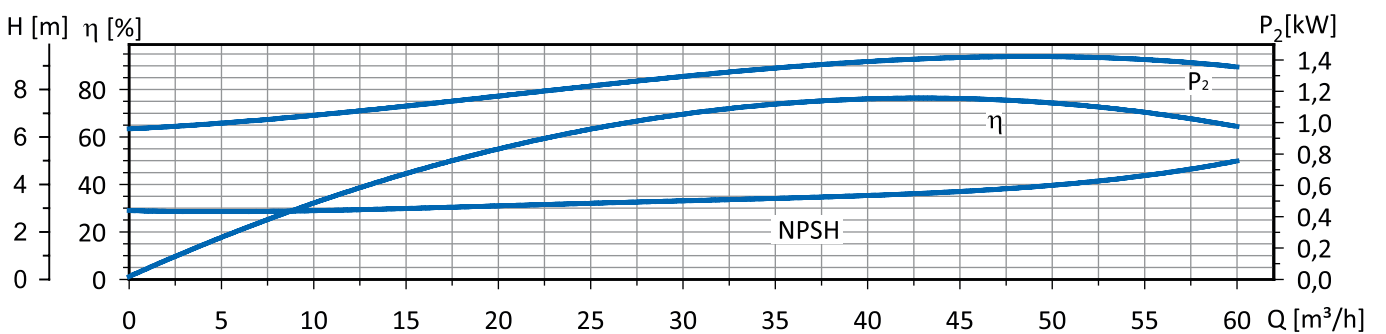
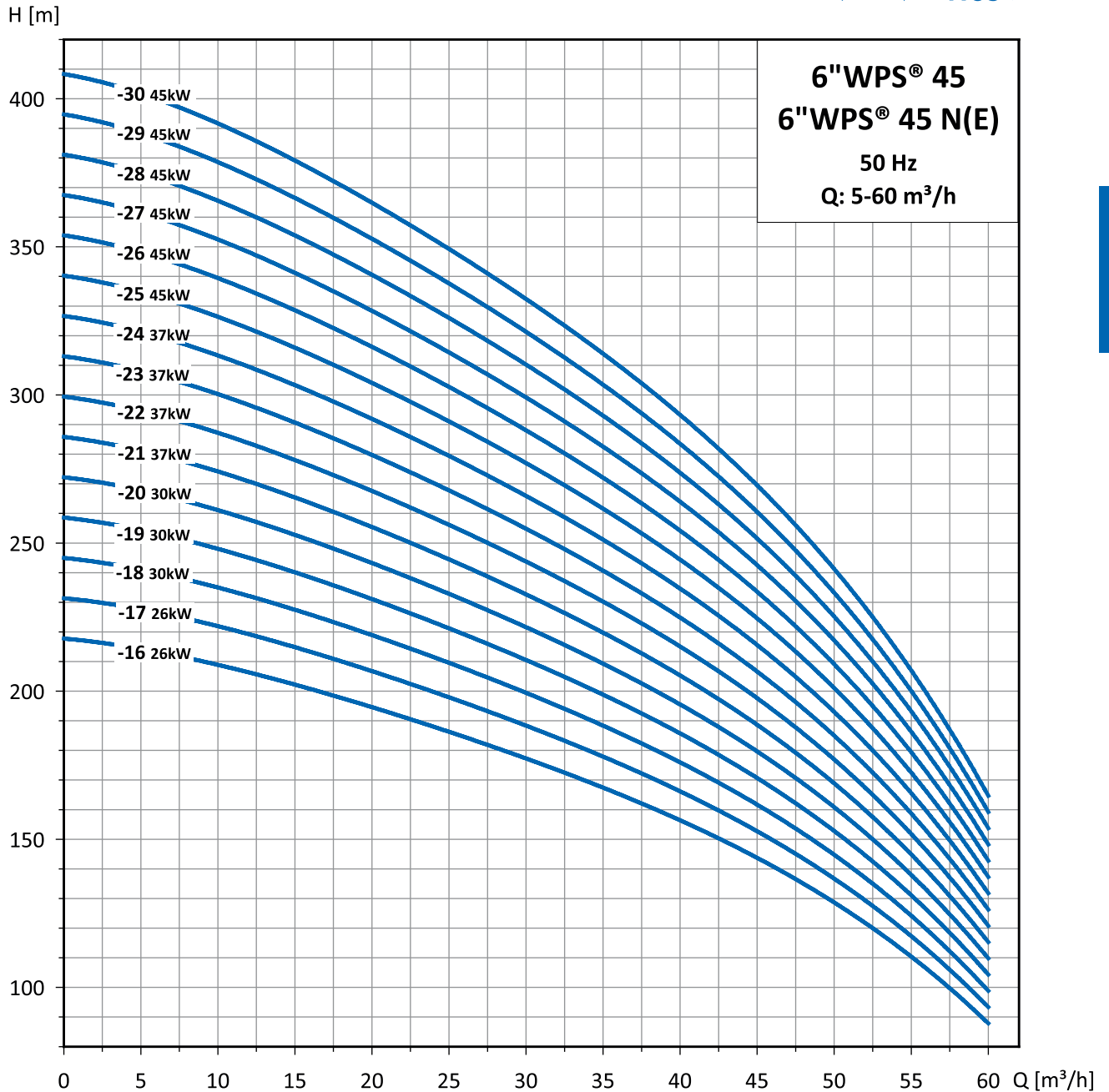
Pumpenkennlinien 6" WPS® 45 und 6" WPS® 45 N(E)



6" WPS®



Pumpenkennlinien 6" WPS® 45 und 6" WPS® 45 N(E)



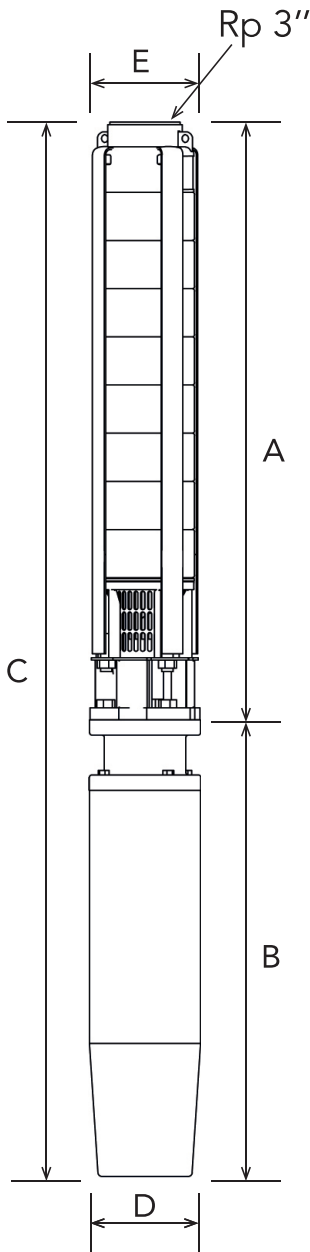
Technische Daten

Auswahltabelle 6"WPS® 45 und 6"WPS® 45 N(E)

6"WPS®

Pumpentyp	Pumpenleistung P_2		Durchflussmenge [m ³ /h]								Volllaststrom	
	[kW]	[HP]	0	10	20	30	40	45	50	60	3x230V	3x400V
6"WPS® 45-1-B	1,1	1,5	10	9	8	7	6	5	4	0	4,9	2,8
6"WPS® 45-1	2,2	3	14	13	12	11	10	9	8	5	7,3	3,4
6"WPS® 45-2-BB	2,2	3	19	18	17	15	12	10	8	1	9,5	5,5
6"WPS® 45-2	3	4	27	26	24	22	19	18	15	10	12,9	7,4
6"WPS® 45-3-C	4	5,5	35	34	31	28	24	21	18	10	16,0	9,3
6"WPS® 45-3	5,5	7,5	41	39	36	33	29	27	23	16	18,9	10,7
6"WPS® 45-4-C	5,5	7,5	49	47	43	39	34	30	26	15	21,7	12,5
6"WPS® 45-4	7,5	10	54	52	48	44	38	36	30	21	24,1	13,2
6"WPS® 45-5	7,5	10	68	65	60	55	48	45	38	26	27,6	15,9
6"WPS® 45-6	9,3	12,5	82	78	72	66	57	54	46	31	36,0	20,5
6"WPS® 45-7	11	15	95	91	84	77	67	63	53	36	38,8	22,1
6"WPS® 45-8-C	11	15	103	98	91	82	73	64	56	36	40,4	23,3
6"WPS® 45-8	13	17,5	109	104	96	88	76	72	61	42	-	27,1
6"WPS® 45-9-C	13	17,5	116	111	104	94	84	74	65	42	-	29,6
6"WPS® 45-9	15	20	122	117	108	99	86	81	68	47	50,7	27,2
6"WPS® 45-10	15	20	136	130	120	110	95	90	76	52	54,2	31,3
6"WPS® 45-11	18,5	25	150	143	132	121	105	99	84	57	62,9	34,2
6"WPS® 45-12	18,5	25	163	156	144	132	114	108	91	62	66,7	38,5
6"WPS® 45-13	22	30	177	169	156	143	124	117	99	68	74,1	40,3
6"WPS® 45-14	22	30	190	182	168	154	133	126	106	73	75,7	42,8
6"WPS® 45-15	22	30	204	195	180	165	143	135	114	78	78,5	45,5
6"WPS® 45-16	26	35	218	210	194	178	157	144	128	88	-	51,4
6"WPS® 45-17	26	35	231	223	206	189	167	153	136	94	-	56,7
6"WPS® 45-18	30	40	245	236	218	200	176	162	144	99	100	56,3
6"WPS® 45-19	30	40	258	249	230	211	186	171	152	105	104	59,4
6"WPS® 45-20	30	40	272	262	242	222	196	180	160	110	107	63,5
6"WPS® 45-21	37	50	286	275	254	233	206	189	168	116	-	67,2
6"WPS® 45-22	37	50	299	288	266	244	216	198	176	121	-	69,9
6"WPS® 45-23	37	50	313	301	278	255	225	207	184	127	-	73,5
6"WPS® 45-24	37	50	326	314	290	266	235	216	192	132	-	77,9
6"WPS® 45-25	45	60	340	328	303	278	245	225	200	138	-	79,6
6"WPS® 45-26	45	60	354	341	315	289	255	234	208	143	-	81,7
6"WPS® 45-27	45	60	367	354	327	300	265	243	216	149	-	84,0
6"WPS® 45-28	45	60	381	367	339	311	274	252	224	154	-	87,5
6"WPS® 45-29	45	60	394	380	351	322	284	261	232	160	-	91,3

Maße und Gewichte der 6"WPS® 45 und 6"WPS® 45 N(E)



Pumpentyp	A [mm]	B [mm]	C [mm]	D [mm]	E [mm]	E* [mm]	Motortyp	Gewicht [kg]	
								Pumpenseite	Elektrische Pumpe
6"WPS® 45-1-B	385	283	668	95	147	–	4"	9,6	21,1
6"WPS® 45-1	385	339	724	95	147	–	4"	9,6	24,0
6"WPS® 45-2-BB	498	339	837	95	147	–	4"	10,2	24,6
6"WPS® 45-2	498	477	975	95	147	–	4"	10,2	29,1
6"WPS® 45-3-C	611	543	1154	95	147	–	4"	12,5	34,3
6"WPS® 45-3-C	614	581	1195	136	147	150	6"	14,0	53,3
6"WPS® 45-3	611	581	1192	95	147	–	4"	12,5	41,2
6"WPS® 45-3	614	653	1267	136	147	150	6"	14,0	56,9
6"WPS® 45-4-C	724	581	1305	95	147	–	4"	14,8	43,5
6"WPS® 45-4-C	727	653	1380	136	147	150	6"	16,3	59,2
6"WPS® 45-4	724	730	1454	95	147	–	4"	14,8	47,5
6"WPS® 45-4	727	646	1373	136	147	150	6"	16,3	63,3
6"WPS® 45-5	837	730	1567	95	147	–	4"	17,1	49,8
6"WPS® 45-5	840	646	1486	136	147	150	6"	18,6	65,6
6"WPS® 45-6	953	679	1632	136	147	150	6"	21,0	70,5
6"WPS® 45-7	1066	711	1777	136	147	150	6"	23,3	75,0
6"WPS® 45-8-C	1179	711	1890	136	147	150	6"	25,6	77,3
6"WPS® 45-8	1179	829	2008	144	147	150	6"	25,6	86,6
6"WPS® 45-9-C	1292	829	2121	144	147	150	6"	27,9	88,9
6"WPS® 45-9	1292	776	2068	136	147	150	6"	27,9	86,4
6"WPS® 45-10	1405	776	2181	136	147	150	6"	30,3	88,8
6"WPS® 45-11	1518	842	2360	136	147	150	6"	32,6	97,7
6"WPS® 45-12	1631	842	2473	136	147	150	6"	34,9	100,0
6"WPS® 45-13	1744	907	2651	136	147	150	6"	37,2	108,7
6"WPS® 45-14	1857	907	2764	136	147	150	6"	39,6	111,1
6"WPS® 45-15	1970	907	2877	136	147	150	6"	41,9	113,4
6"WPS® 45-16	2083	1114	3197	144	147	150	6"	44,2	134,2
6"WPS® 45-17	2196	1114	3310	144	147	150	6"	46,5	136,5
6"WPS® 45-18	2309	1037	3346	136	147	150	6"	48,9	134,6
6"WPS® 45-19	2422	1037	3459	136	147	150	6"	51,2	136,9
6"WPS® 45-20	2535	1037	3572	136	147	150	6"	53,5	139,2
6"WPS® 45-21	2648	1421	4069	144	147	150	6"	55,8	188,8
6"WPS® 45-22	2761	1421	4182	144	147	150	6"	58,2	191,2
6"WPS® 45-23	2874	1421	4295	144	147	150	6"	60,5	193,5
6"WPS® 45-24	2987	1421	4408	144	147	150	6"	62,8	195,8
6"WPS® 45-25	3100	1574	4674	136	147	150	6"	65,1	212,1
6"WPS® 45-26	3213	1574	4787	136	147	150	6"	67,5	214,5
6"WPS® 45-27	3326	1574	4900	136	147	150	6"	69,8	216,8
6"WPS® 45-28	3439	1574	5013	136	147	150	6"	72,1	219,1
6"WPS® 45-29	3552	1574	5126	136	147	150	6"	74,4	221,4
6"WPS® 45-30	3665	1574	5239	136	147	150	6"	76,8	223,8

6"WPS®

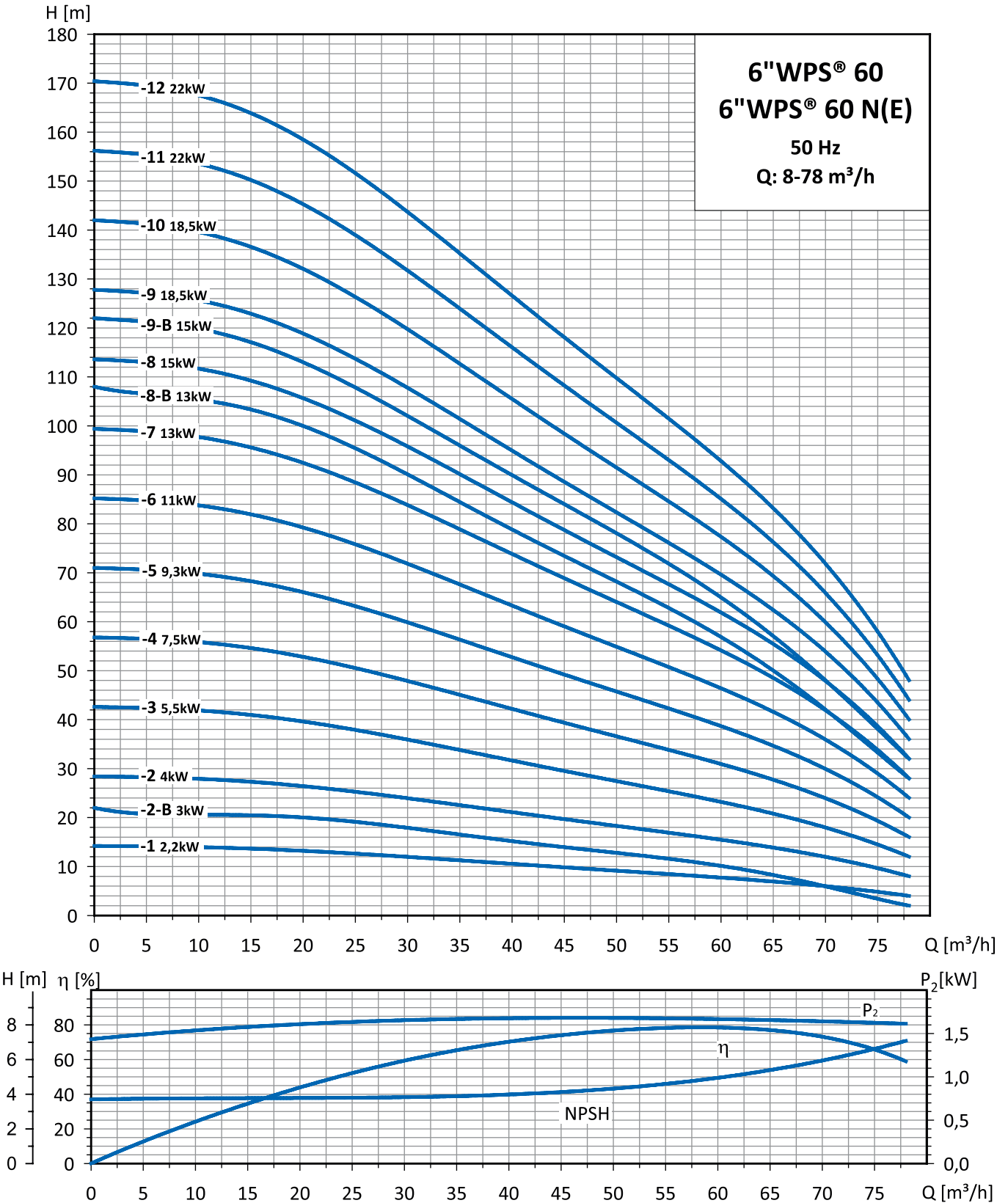
* Mit 2 Kabelschutzschienen

Pumpenkennlinien

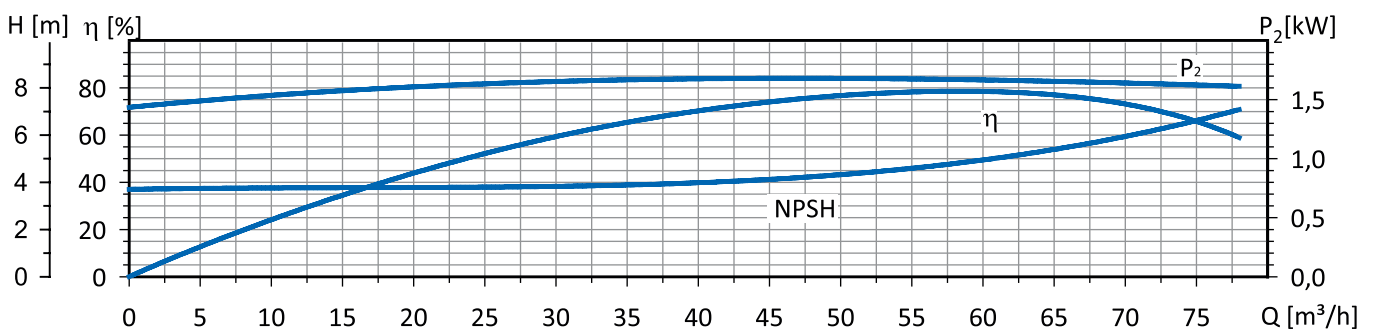
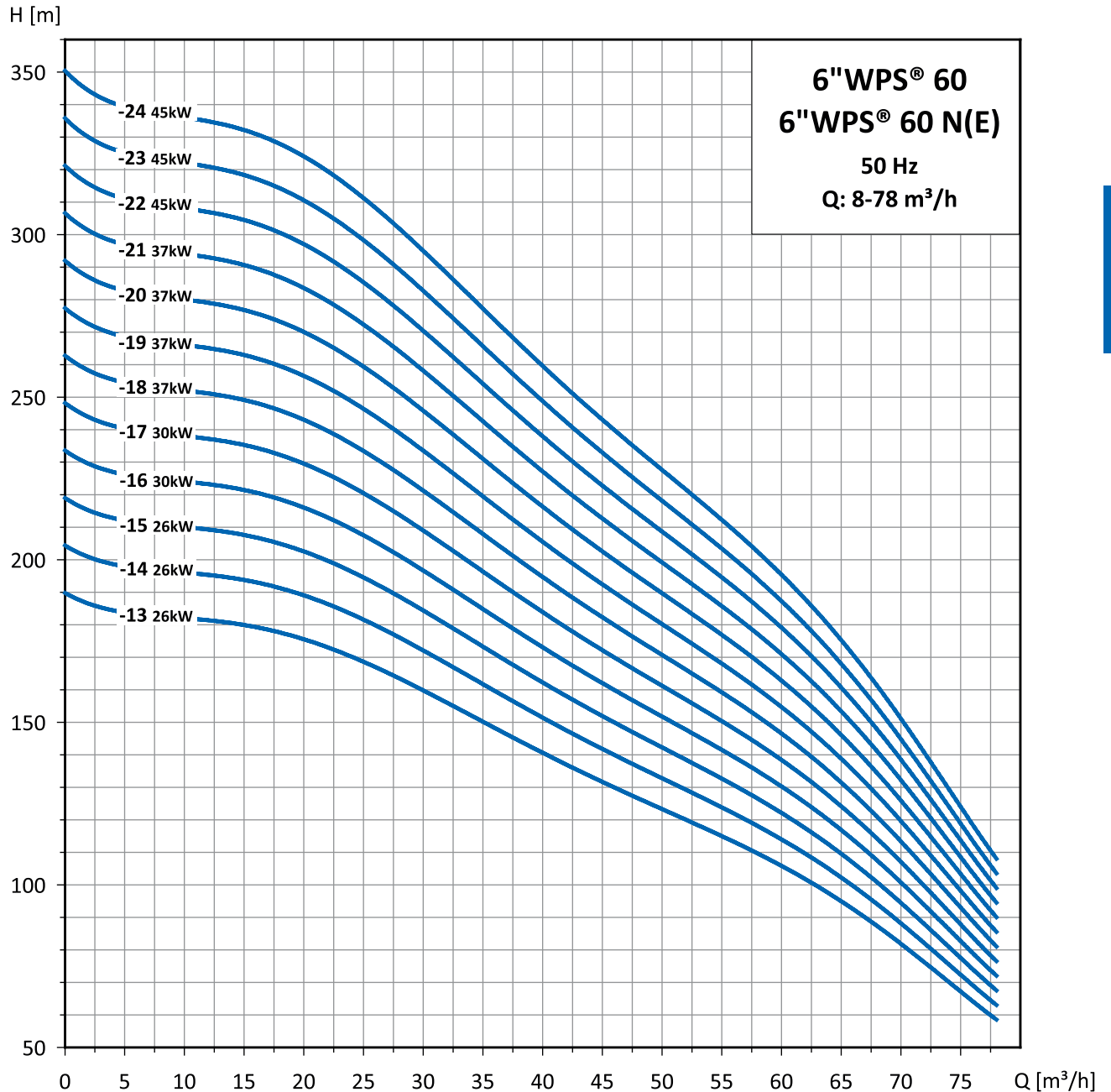
Pumpenkennlinien 6" WPS® 60 und 6" WPS® 60 N(E)



6" WPS®



Pumpenkennlinien 6" WPS® 60 und 6" WPS® 60 N(E)



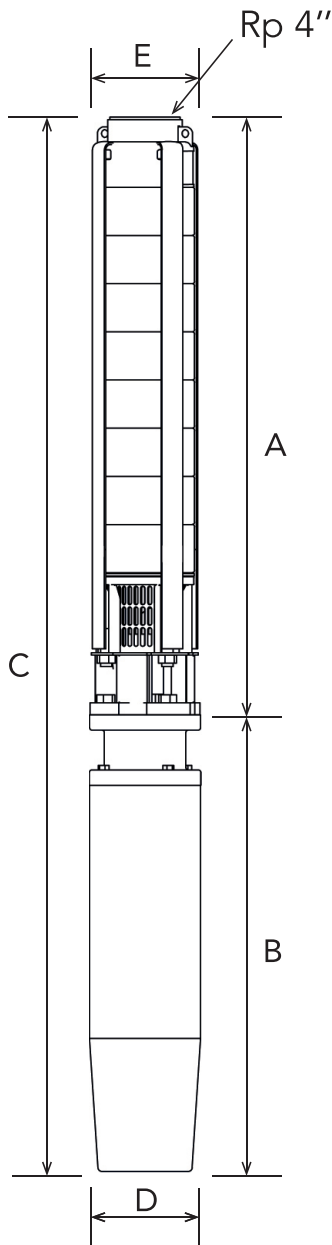
Technische Daten

Auswahltabelle 6"WPS® 60 und 6"WPS® 60 N(E)

Pumpentyp	Pumpenleistung P ₂		Durchflussmenge [m ³ /h]								Volllaststrom	
	[kW]	[HP]	0	20	30	40	50	60	70	78	3x230V	3x400V
6"WPS® 60-1	2,2	3	14	13	12	11	9	8	6	4	9,0	5,1
6"WPS® 60- 2-B	3	4	22	20	18	15	13	10	6	2	13,0	7,5
6"WPS® 60-2	4	5,5	28	26	24	21	18	15	12	8	15,5	9,0
6"WPS® 60-3	5,5	7,5	43	40	36	32	28	23	18	13	20,9	11,9
6"WPS® 60-4	7,5	10	57	53	48	42	37	31	24	17	27,7	16,0
6"WPS® 60-5	9,3	12,5	71	66	60	53	46	39	30	21	35,1	20,3
6"WPS® 60-6	11	15	85	79	72	63	55	46	36	25	40,2	23,1
6"WPS® 60-7	13	17,5	99	92	84	74	64	54	42	29	-	27,0
6"WPS® 60- 8-B	13	17,5	108	100	90	79	68	57	42	26	-	29,6
6"WPS® 60-8	15	20	114	106	96	84	74	62	48	34	52,9	29,9
6"WPS® 60- 9-B	15	20	122	113	102	90	78	65	48	30	54,2	31,3
6"WPS® 60-9	18,5	25	128	119	108	95	83	69	54	38	63,5	38,8
6"WPS® 60-10	18,5	25	142	132	120	105	92	77	60	42	66,1	37,6
6"WPS® 60-11	22	30	156	145	132	116	101	85	66	46	76,9	40,0
6"WPS® 60-12	22	30	170	158	144	126	110	92	72	50	78,3	45,1
6"WPS® 60-13	26	35	190	176	160	140	124	106	82	59	-	49,6
6"WPS® 60-14	26	35	204	189	172	151	133	114	88	63	-	52,5
6"WPS® 60-15	26	35	219	203	185	162	143	122	95	68	-	56,7
6"WPS® 60-16	30	40	234	216	197	173	152	130	101	72	102	58,3
6"WPS® 60-17	30	40	248	230	209	184	162	138	107	77	107	63,5
6"WPS® 60-18	37	50	263	243	221	194	171	146	113	81	-	68,2
6"WPS® 60-19	37	50	277	257	234	205	181	154	120	86	-	70,6
6"WPS® 60-20	37	50	292	270	246	216	190	163	126	90	-	73,3
6"WPS® 60-21	37	50	307	284	258	227	200	171	132	95	-	77,9
6"WPS® 60-22	45	60	321	297	271	238	209	179	139	99	-	81,8
6"WPS® 60-23	45	60	336	311	283	248	219	187	145	104	-	87,7

6"WPS®

Maße und Gewichte der 6"WPS® 60 und 6"WPS® 60 N(E)



Pumpentyp	A [mm]	B [mm]	C [mm]	D [mm]	E [mm]	E* [mm]	Motortyp	Gewicht [kg]	
								Pumpenseite	Elektrische Pumpe
6"WPS® 60-1	385	339	724	95	147	–	4"	7,6	22,0
6"WPS® 60-2-B	498	477	975	95	147	–	4"	10,2	29,1
6"WPS® 60-2	498	543	1041	95	147	–	4"	10,2	32,0
6"WPS® 60-2	501	581	1082	136	147	150	6"	11,7	51,0
6"WPS® 60-3	611	653	1264	95	147	–	4"	12,5	41,2
6"WPS® 60-3	614	614	1228	136	147	150	6"	14,0	56,9
6"WPS® 60-4	724	730	1454	95	147	–	4"	14,8	47,5
6"WPS® 60-4	727	646	1373	136	147	150	6"	16,3	63,3
6"WPS® 60-5	840	679	1519	136	147	150	6"	18,6	68,1
6"WPS® 60-6	953	711	1664	136	147	150	6"	21,0	72,7
6"WPS® 60-7	1066	829	1895	144	147	150	6"	23,3	84,3
6"WPS® 60-8-B	1179	829	2008	144	147	150	6"	25,6	86,6
6"WPS® 60-8	1179	776	1955	136	147	150	6"	25,6	84,1
6"WPS® 60-9-B	1292	776	2068	136	147	150	6"	27,9	86,4
6"WPS® 60-9	1292	842	2134	136	147	150	6"	27,9	93,0
6"WPS® 60-10	1405	842	2247	136	147	150	6"	30,3	95,4
6"WPS® 60-11	1518	907	2425	136	147	150	6"	32,6	104,1
6"WPS® 60-12	1631	907	2538	136	147	150	6"	34,9	106,4
6"WPS® 60-13	1744	1114	2858	144	147	150	6"	37,2	127,2
6"WPS® 60-14	1857	1114	2971	144	147	150	6"	39,6	129,6
6"WPS® 60-15	1970	1114	3084	144	147	150	6"	41,9	131,9
6"WPS® 60-16	2083	1037	3120	136	147	150	6"	44,2	129,9
6"WPS® 60-17	2196	1037	3233	136	147	150	6"	46,5	132,2
6"WPS® 60-18	2309	1421	3730	144	147	150	6"	48,9	181,9
6"WPS® 60-19	2422	1421	3843	144	147	150	6"	51,2	184,2
6"WPS® 60-20	2535	1421	3956	144	147	150	6"	53,5	186,5
6"WPS® 60-21	2648	1421	4069	144	147	150	6"	55,8	188,8
6"WPS® 60-22	2761	1574	4335	136	147	150	6"	58,2	205,2
6"WPS® 60-23	2874	1574	4448	136	147	150	6"	60,5	207,5
6"WPS® 60-24	2987	1574	4567	136	147	150	6"	62,8	209,8

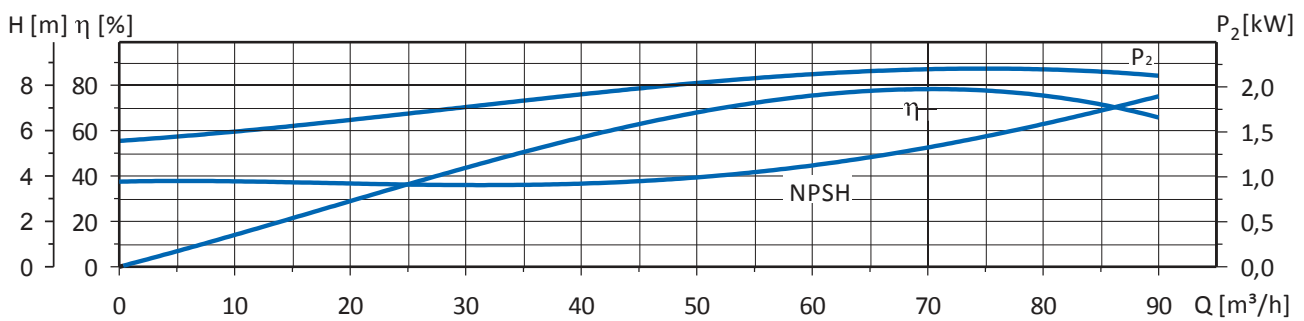
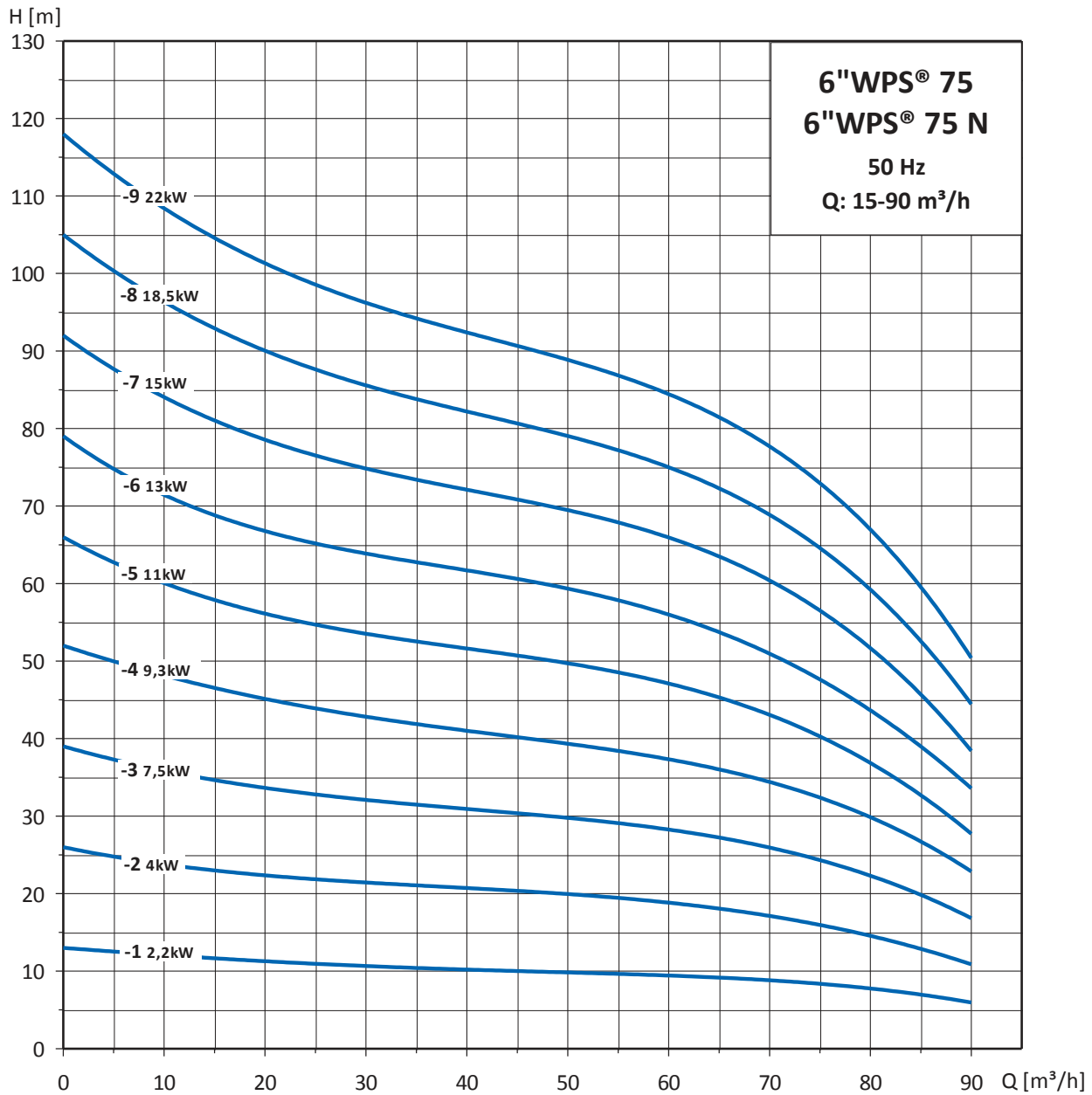
* Mit 2 Kabelschutzschienen

Pumpenkennlinien

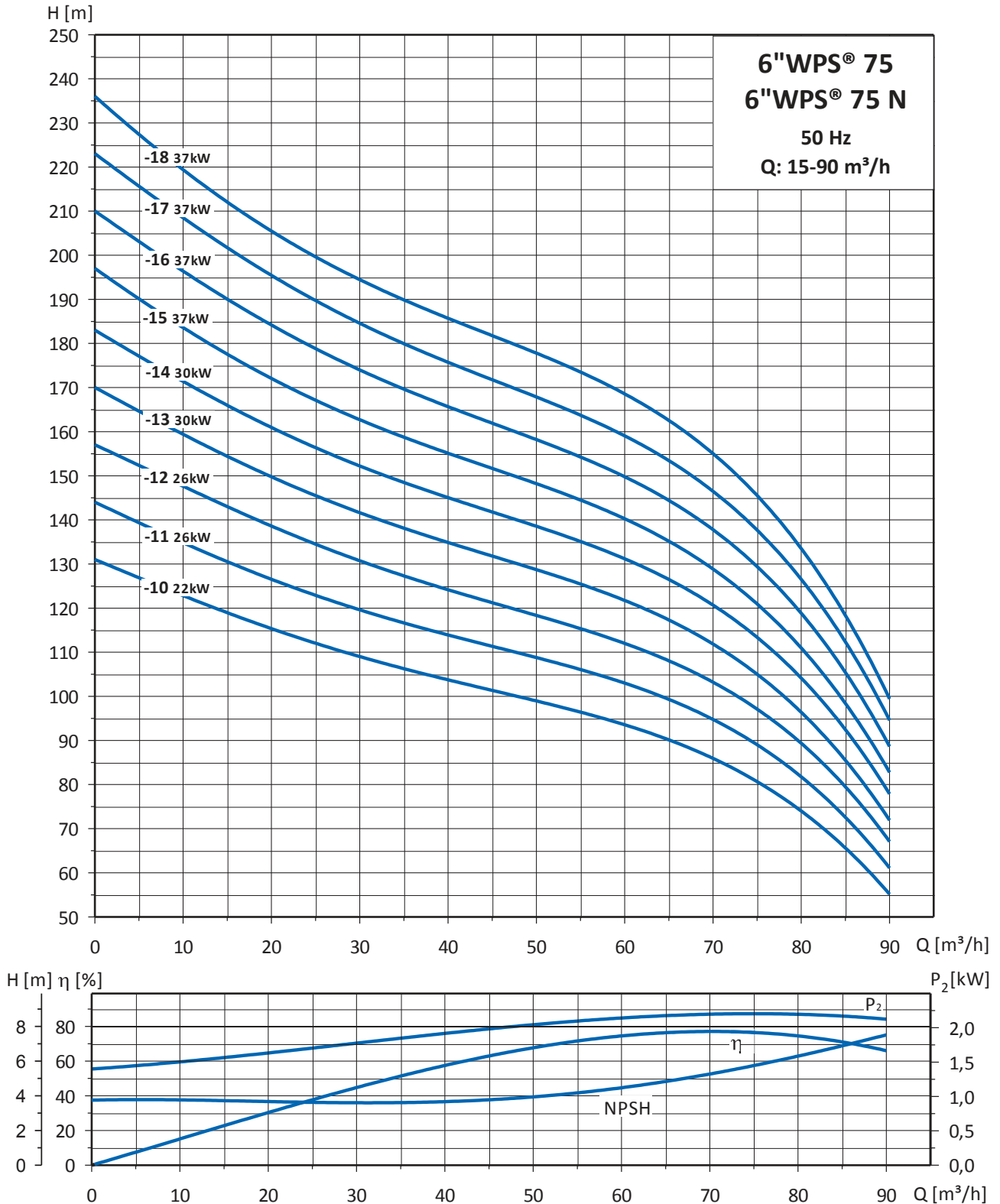
Pumpenkennlinien 6" WPS® 75 und 6" WPS® 75 N



6" WPS®



Pumpenkennlinien 6"WPS® 75 und 6"WPS® 75 N



6"WPS®

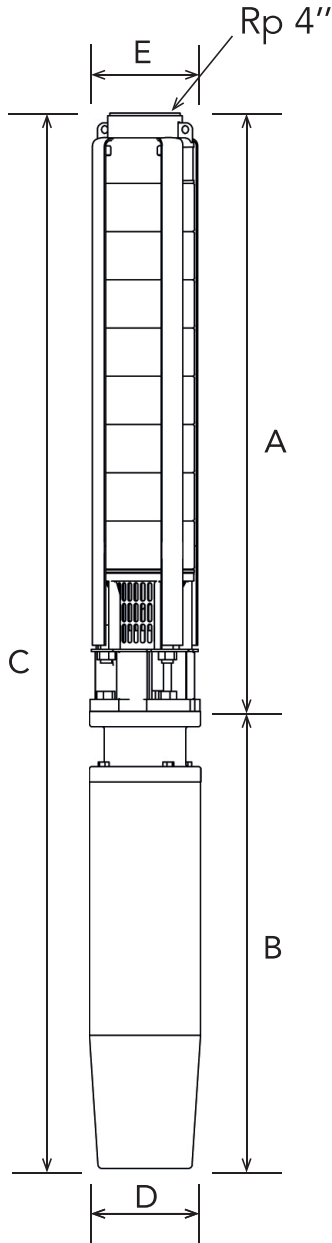
Technische Daten

Auswahltabelle 6"WPS® 75 und 6"WPS® 75 N

Pumpentyp	Pumpenleistung P_2		Durchflussmenge [m ³ /h]								Volllaststrom 3x400V
	[kW]	[HP]	0	20	40	50	60	70	80	90	
6"WPS® 75-1	2,2	3	13	11	10	10	9	9	7	6	5,5
6"WPS® 75-2	4	5,5	26	22	21	20	19	17	14	11	9,3
6"WPS® 75-3	7,5	10	39	33	31	30	28	26	22	17	15,0
6"WPS® 75-4	9,3	12,5	52	44	42	40	37	35	29	23	20,5
6"WPS® 75-5	11	15	66	56	52	50	47	44	36	28	23,3
6"WPS® 75-6	13	18,5	79	67	62	60	56	52	43	34	27,1
6"WPS® 75-7	15	20	92	78	73	70	66	61	51	39	31,3
6"WPS® 75-8	18,5	25	105	89	83	80	75	70	58	45	38,5
6"WPS® 75-9	22	30	118	100	94	90	84	78	65	51	45,5
6"WPS® 75-10	22	30	131	111	104	99	94	87	72	56	45,5
6"WPS® 75-11	26	35	144	122	114	109	103	96	79	62	51,4
6"WPS® 75-12	26	35	157	133	125	119	112	105	87	68	51,4
6"WPS® 75-13	30	40	170	144	135	129	122	113	94	73	56,3
6"WPS® 75-14	30	40	183	156	146	139	131	122	101	79	56,3
6"WPS® 75-15	37	50	197	167	156	149	140	131	108	84	77,9
6"WPS® 75-16	37	50	210	178	166	159	150	140	116	90	77,9
6"WPS® 75-17	37	50	223	189	177	169	159	148	123	96	77,9

6"WPS®

Maße und Gewichte der 6"WPS® 75 und 6"WPS® 75 N



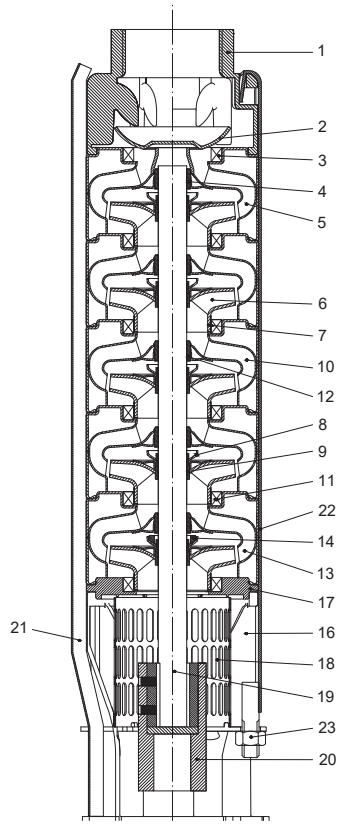
Pumpentyp	A [mm]	B [mm]	C [mm]	D [mm]	E [mm]	E* [mm]	Motorentyp	Gewicht [kg]	
								Pumpenseite	Elektrische Pumpe
6"WPS® 75-1	400	339	739	95	145	150	4"	12,0	26,4
6"WPS® 75-2	507	543	1050	95	145	150	4"	15,0	36,8
6"WPS® 75-2	507	581	1088	139	145	150	6"	15,0	56,3
6"WPS® 75-3	614	730	1344	95	145	150	4"	19,0	51,7
6"WPS® 75-3	614	646	1260	139	145	150	6"	19,0	68,0
6"WPS® 75-4	721	679	1400	139	145	150	6"	23,0	74,3
6"WPS® 75-5	828	711	1539	139	145	150	6"	27,0	81,7
6"WPS® 75-6	932	829	1761	139	145	150	6"	32,0	93,0
6"WPS® 75-7	1042	776	1818	139	145	150	6"	36,0	96,5
6"WPS® 75-8	1149	842	1991	139	145	150	6"	40,0	107,1
6"WPS® 75-9	1256	907	2163	139	145	150	6"	44,0	117,1
6"WPS® 75-10	1363	907	2270	139	145	150	6"	48,0	121,1
6"WPS® 75-11	1470	1114	2584	139	145	150	6"	53,0	143,0
6"WPS® 75-12	1577	1114	2691	139	145	150	6"	57,0	147,0
6"WPS® 75-13	1684	1037	2721	139	145	150	6"	61,0	148,7
6"WPS® 75-14	1791	1037	2828	139	145	150	6"	65,0	152,7
6"WPS® 75-15	1998	1421	3419	139	145	150	6"	70,0	210,0
6"WPS® 75-16	2005	1421	3426	139	145	150	6"	75,0	215,0
6"WPS® 75-17	2112	1421	3533	139	145	150	6"	80,0	220,0
6"WPS® 75-18	2219	1421	3640	139	145	150	6"	85,0	225,0

* Mit 2 Kabelschutzschienen

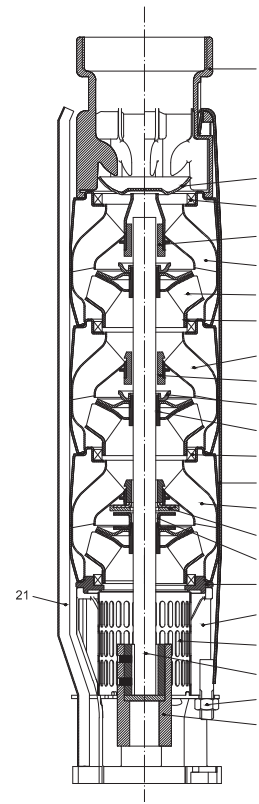
Technische Daten

Werkstoffspezifikation

6" WPS®



6" WPS® 16



6" WPS® 30
6" WPS® 45
6" WPS® 60
6" WPS® 75

Pos.	Bauteil	Werkstoff	6" WPS® Werkstoffschlüssel	6" WPS® N Werkstoffschlüssel	6" WPS® NE Werkstoffschlüssel
1	Auslasskammer	Edelstahl	AISI 316 - 1.4401	AISI 316 - 1.4401	AISI 316 - 1.4401
2	Ventilkegel	Edelstahl	AISI 304 - 1.4301	AISI 316 - 1.4401	AISI 316 - 1.4401
3	Ventilsitz	Edelstahl/Gummi	AISI 316 - 1.4401 / NBR	AISI 316 - 1.4401 / NBR	AISI 316 - 1.4401 / PTFE
4	Oberes Lager	Gummi	NBR	NBR	PTFE
5	Oberer Leitapparat	Edelstahl	AISI 304 - 1.4301	AISI 316 - 1.4401	AISI 316 - 1.4401
6	Laufrad	Edelstahl	AISI 304 - 1.4301	AISI 316 - 1.4401	AISI 316 - 1.4401
7	Laufrad-Schleifring	Edelstahl	AISI 304 - 1.4301	AISI 316 - 1.4401	AISI 316 - 1.4401
8	Mutter für Konusbuchse	Edelstahl	AISI 304 - 1.4301	AISI 316 - 1.4401	AISI 316 - 1.4401
9	Konusbuchse	Edelstahl	AISI 304 - 1.4301	AISI 316 - 1.4401	AISI 316 - 1.4401
10	Leitapparat	Edelstahl	AISI 304 - 1.4301	AISI 316 - 1.4401	AISI 316 - 1.4401
11	Spaltring	Edelstahl/Gummi	AISI 316 - 1.4401 / NBR	AISI 316 - 1.4401 / NBR	AISI 316 - 1.4401 / PTFE
12	Zwischenlager	Gummi	NBR	NBR	PTFE
13	Unterer Leitapparat	Edelstahl	AISI 304 - 1.4301	AISI 316 - 1.4401	AISI 316 - 1.4401
15	Konusbuchsenmutter für erstes Laufrad	Edelstahl	AISI 304 - 1.4301	AISI 316 - 1.4401	AISI 316 - 1.4401
14	Axialkraftumkehrschutz	Teflon	PTFE	PTFE	PTFE
16	Einlaufteil	Edelstahl	AISI 316 - 1.4401	AISI 316 - 1.4401	AISI 316 - 1.4401
17	Oberer Flansch Saugverbindung	Edelstahl	AISI 316 - 1.4401	AISI 316 - 1.4401	AISI 316 - 1.4401
18	Schmutzfänger	Edelstahl	AISI 304 - 1.4301	AISI 316 - 1.4401	AISI 316 - 1.4401
19	Welle	Edelstahl	AISI 431 - 1.4057	AISI 904L - 1.4539	AISI 904L - 1.4539
20	Kupplung	Edelstahl	AISI 304 - 1.4301	AISI 904L - 1.4539	AISI 904L - 1.4539
21	Kabelschutzschiene	Edelstahl	AISI 304 - 1.4301	AISI 316 - 1.4401	AISI 316 - 1.4401



Passend zu Pumpentyp	Bezeichnung	Werkstoff	Motorgröße	Referenznr.
6" WPS® 16-1	Mantel Ø160 (180) x 400	1.4301 - AISI 304	4" up to 0,55 kW	76010
6" WPS® 16-2 upto 4	Mantel Ø160 (180) x 500	1.4301 - AISI 304	4" up to 2,2 kW	76020
6" WPS® 30-1 upto 2				
6" WPS® 16-5 upto 10	Mantel Ø160 (180) x 800	1.4301 - AISI 304	4" up to 5,5 kW	76030
6" WPS® 30-3 upto 6				
6" WPS® 16-11 upto 13	Mantel Ø160 (180) x 1000	1.4301 - AISI 304	4" up to 7,5 kW	76040
6" WPS® 30-7 upto 8				

6" WPS® 16-7 upto 20	Mantel Ø180 (200) x 800	1.4301 - AISI 304	6" up to 11 kW	76050
6" WPS® 30-4 upto 13				
6" WPS® 16-21 upto 24	Mantel Ø180 (200) x 1000	1.4301 - AISI 304	6" Rew. of 13 kW	76060
6" WPS® 30-14 upto 15				
6" WPS® 16-25 upto 40	Mantel Ø180 (200) x 1000	1.4301 - AISI 304	6" up to 22 kW	76070
6" WPS® 30-16 upto 26				
6" WPS® 16-43 upto 48	Mantel Ø180 (200) x 1250	1.4301 - AISI 304	6" Rew. of 26 kW	76080
6" WPS® 30-27 upto 31				
6" WPS® 16-51 upto 53	Mantel Ø180 (200) x 1250	1.4301 - AISI 304	6" up to 30 kW	76090
6" WPS® 30-32 upto 35				
6" WPS® 16-55 upto 60	Mantel Ø180 (200) x 1750	1.4301 - AISI 304	6" Rew. of 37 kW	76100
6" WPS® 30-39 upto 43				
6" WPS® 30-46 upto 49	Mantel Ø180 (200) x 1750	1.4301 - AISI 304	6" Enc. of 45 kW	76110

6" WPS® 45-1-B upto 2-BB	Mantel Ø180 (200) x 500	1.4301 - AISI 304	4" up to 2,2 kW	76120
6" WPS® 60-1				
6" WPS® 45-1 upto 4-C	Mantel Ø180 (200) x 800	1.4301 - AISI 304	4" up to 5,5 kW	76130
6" WPS® 60-2-B upto 3				
6" WPS® 45-4 upto 5	Mantel Ø180 (200) x 1000	1.4301 - AISI 304	4" up to 7,5 kW	76140
6" WPS® 60-4				

6" WPS® 45-3-C upto 8-C	Mantel Ø200 (220) x 800	1.4301 - AISI 304	6" up to 11 kW	76150
6" WPS® 60-2 upto 6				
6" WPS® 45-8 upto 9-C	Mantel Ø200 (220) x 1000	1.4301 - AISI 304	6" Rew. of 13 kW	76160
6" WPS® 60-7 upto 8-B				
6" WPS® 45-9 upto 15	Mantel Ø200 (220) x 1000	1.4301 - AISI 304	6" up to 22 kW	76170
6" WPS® 60-8 upto 12				
6" WPS® 45-16 upto 17	Mantel Ø200 (220) x 1250	1.4301 - AISI 304	6" Rew. of 26 kW	76180
6" WPS® 60-13 upto 15				
6" WPS® 45-18 upto 20	Mantel Ø200 (220) x 1250	1.4301 - AISI 304	6" up to 30 kW	76190
6" WPS® 60-16 upto 17				
6" WPS® 45-21 upto 24	Mantel Ø200 (220) x 1500	1.4301 - AISI 304	6" Rew. of 37 kW	76200
6" WPS® 60-18 upto 21				
6" WPS® 45-25 upto 30	Mantel Ø200 (220) x 1750	1.4301 - AISI 304	6" Enc. of 45 kW	76210
6" WPS® 60-22 upto 24				



Siebfilter Ø160 - 192	1.4301 - AISI 304	Siebfilter für Mantel der 6" WPS 16-30 mit 4" Motor	76300
Siebfilter Ø160 - 400	1.4301 - AISI 304	Siebfilter für Mantel der 6" WPS 16-30 mit 4" Motor	76500
Siebfilter Ø180 - 192	1.4301 - AISI 304	Siebfilter für Mantel der 6" WPS 16-30 mit 6" Motor	76310
Siebfilter Ø180 - 400	1.4301 - AISI 304	Siebfilter für Mantel der 6" WPS 16-30 mit 6" Motor	76510
Siebfilter Ø200 - 192	1.4301 - AISI 304	Siebfilter für Mantel der 6" WPS 45-60 mit 6" Motor	76320
Siebfilter Ø200 - 400	1.4301 - AISI 304	Siebfilter für Mantel der 6" WPS 45-60 mit 6" Motor	76530



Satz mit 2 Halterungen für Mantel Ø160 mm - 6" WPS 16-30	1.4301 - AISI 304	76400
Satz mit 2 Halterungen für Mantel Ø180 mm - 6" WPS 16-30	1.4301 - AISI 304	76410
Satz mit 3 Halterungen für Mantel Ø180 mm - 6" WPS 16-30	1.4301 - AISI 304	76420
Satz mit 2 Halterungen für Mantel Ø200 mm - 6" WPS 45-60	1.4301 - AISI 304	76440
Satz mit 3 Halterungen für Mantel Ø200 mm - 6" WPS 45-60	1.4301 - AISI 304	76450

Kühlhauben aus Werkstoff 1.4401 - AISI 316 sind auf Anfrage erhältlich

Allgemeine Angaben

Alle inneren und äußeren Metallbauteile der 8" WPS® Pumpen bestehen durchgängig aus Edelstahl AISI 304 - 1.4301 bzw. AISI 316-1.4401. Saugverbindung und Auslasskammer sind aus Guss.

8" WPS® Tauchpumpen eignen sich für eine Reihe von Anwendungen sowohl im Dauerbetrieb als auch im Intervallbetrieb:

- Allgemeine Wasserversorgung
- Wasserversorgungsanlagen und Laufbrunnen
- Bewässerung
- Verwendung in Tanks
- Druckerhöhung
- Heizpumpen
- Entwässerung, Bergbau und andere Industrieanwendungen

Anmerkung: Für andere Anwendungsbereiche setzen Sie sich bitte mit Well Pumps in Verbindung.



Lieferprogramm Pumpe und Motor

Zum 8" WPS® Pumpensortiment gehören zwei Modelle für die Durchflussmengen 80, 100, 130 und 150 m³/h.

Die Pumpenseite besteht vollständig aus Edelstahl DIN 1.4301, AISI 304 bzw. 1.4401, AISI 316.

Die Pumpen sind standardmäßig mit einem 6" Motor mit bis zu 30 kW und einem 8" Tauchmotor mit 37 kW bis 110 kW Leistung ausgestattet

8" WPS®

Beschreibung der Pumpe

Die 8" WPS® Pumpe ist für eine Förderleistung von max. 190 m³/h und eine max. Druckhöhe von 450 m ausgelegt. Drehrichtung rechts, mit Blick in die Auslassöffnung.

Kupplung an den Motor gemäß NEMA-Norm.

8" WPS® Pumpen können dauerhaft in vertikaler oder horizontaler Einbauposition laufen.

Der Gesamtdurchmesser der Pumpe beträgt 190 mm und passt somit in Bohrbrunnen mit mind. 8".

Rohranschluss

Alle Pumpentypen haben ein Rohranschlussgewinde:

8" WPS® 80: Rp 5"

8" WPS® 100: Rp 5"

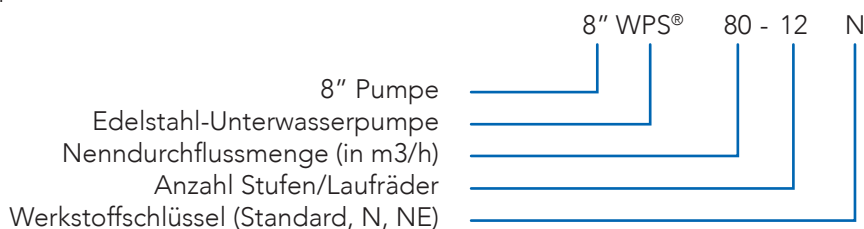
8" WPS® 130: Rp 5"

8" WPS® 150: Rp 5"

Ein Übergangsstück am Auslass für RP 4" bzw. Flanschadapter sind auf Anfrage erhältlich.

Pumpenkennzeichnungsschlüssel

Beispiel



Geförderte Flüssigmedien

8"WPS® Tauchpumpen sind zum Fördern dünner, sauberer, nicht-aggressiver und nicht explosionsgefährlicher Flüssigkeiten, die keine Feststoffe enthalten, ausgelegt.

8"WPS® Pumpen eignen sich zum Fördern von Flüssigkeiten mit einem Sandgehalt von max. 50 g/m³. Ein höherer Sandgehalt verringert die Lebensdauer der Pumpe.

Das flüssige Medium darf max. eine Temperatur von 30°C haben. Für höhere Temperaturen setzen Sie sich bitte mit Well Pumps in Verbindung.

Konstruktionsmerkmale

- Kupplungsstück und Motorflansch auf der Pumpenseite sind passend für den Anschluss an Motoren gemäß NEMA Norm.
- Das in die Auslasskammer eingebaute, nicht blockierende Rückschlagventil ist so konstruiert, dass es Druckverluste gering hält.
- Auf jeder Pumpenstufe befindet sich ein großzügig bemessenes Zwischenlager, mit dem die Welle perfekt ausgerichtet und für eine optimale Schmierung gesorgt wird.
- Die hydraulischen Profile sind optimal gestaltet, um die höchsten Wirkungsgrade zu erzielen.
- Korrosions- und Abrasionsbeständigkeit durch die natürlichen Eigenschaften von Edelstahl (AISI 304 - 1.4301 bzw. AISI316-1.4401). Modelle 8"WPS® 130 und 10"WPS® 150 sind auch aus Duplexstahl erhältlich.
- Leichte Demontage und Montage.

Kennlinienbedingungen

- Kennlinientoleranzen nach ISO 9906:2012 Klasse 3B
- Die Pumpenkennlinien geben die Pumpenleistung bei Ist-Drehzahl des Standardmotorsortiments an.
- Die Messungen wurden mit luftlosem Wasser bei einer Temperatur von 20°C und einer kinematischen Viskosität von 1 mm²/s (1 cSt) durchgeführt. Zum Fördern von Flüssigkeiten mit einer höheren Dichte als klares Wasser müssen Motoren mit einer entsprechend höheren Durchsatzleistung eingesetzt werden.
- Q/H: Die Kennlinien berücksichtigen die Ventil- und Zulaufverluste bei Ist-Drehzahl.
- Leistungskennlinie: P2 zeigt die Pumpeneingangsleistung bei Ist-Drehzahl für die einzelnen Pumpengrößen.
- Wirkungsgradkennlinie: η zeigt den Wirkungsgrad der Pumpe.

Service

Pumpe und Motor sind einfach zu warten und zu reparieren. Das Baukastenprinzip bei Pumpe und Motor vereinfacht Einbau und Service.