

Schmutzwasser-Tauchpumpen - Kunststoff

ZPK ohne Schneidmesser/ SWP mit Schneidmesser

Warengruppe A/B



ZPK 30 A



SWP 40

Ausführung:

- Schmutzwasser-Tauchpumpe in Blockbauweise aus korrosionsbeständigem, schlagfesten Kunststoff und hochwertigem Edelstahl
- Schutzgrad IP 68 - voll überflutbar
- Motorwicklung mit eingebautem thermischen Wicklungsschutz
- Abdichtung durch Gleitringdichtung und zusätzlichen Wellendichtring
- horizontaler Druckabgang 1 1/4" AG
- 10 m Anschlusskabel mit Schuko-Stecker
- Ausführung A mit angebautem Schwimmerschalter
- SWP 40 zusätzlich mit integriertem Schneidmesser aus einer Sonderlegierung zur Zerkleinerung von Laub, kleinen Ästen und anderen schneidbaren Materialien, nicht zur Förderung von fäkalhaltigem Abwasser zugelassen

Einsatzgebiete:

- Förderung von Klar- und Schmutzwasser aus Gruben u. Drainageschächten, Kellerentwässerung u. ä.
- transportable Pumpe zur Notentwässerung
- Entwässerung von häuslichem Schmutzwasser ohne Fäkalien aus Dusche, Waschmaschine, Waschtisch usw.
- S-ZPK in Sonderausführung für aggressive Medien

Technische Daten / Preise:

Typ	Art.Nr.	P1 [kW]	U [V]	I _n [A]	n [min ⁻¹]	Q _{max} [m ³ /h]	H _{max} [m]	Korngröße [mm]	Gewicht [kg]	Warengruppe
ZPK 30	26300	0,35	230	1,8	2800	7,0	7,5	10	4,7	A
ZPK 30 A	26301									A
S-ZPK 30	26355									B
S-ZPK 30 A	26354									B
ZPK 35	26350	0,65	230	3,5	2800	11,0	11,0	10	6,3	A
ZPK 35 A	26351									A
S-ZPK 35	26356									B
S-ZPK 35 A	26359									B
ZPK 40	26400	0,65	230	3,5	2800	10,0	10,0	30	6,5	A
ZPK 40 A	26401									A
SWP 40 W	15041	0,65	230	3,6	2800	12,0	10,0	Messer	6,8	A

Betriebstemperatur: 40°C (kurzzeitig 90°C)

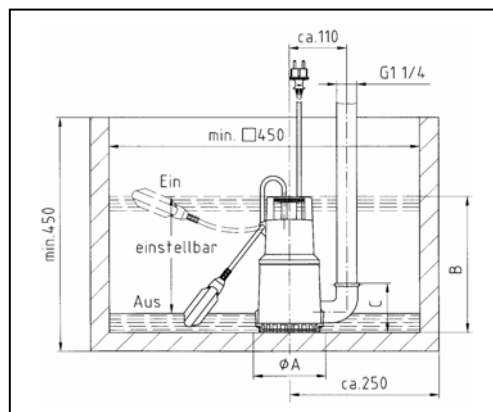
TÜV geprüft

Abmessungen:

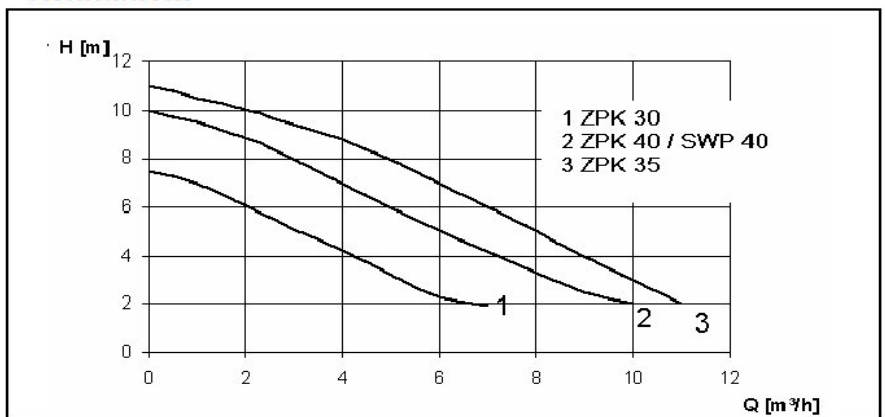
Typ	Durchmesser A [mm]	Gesamthöhe B [mm]
ZPK 30	150	270
ZPK 35	150	300
ZPK 40	150	345
SWP 40	160	345

Zubehör:

Bezeichnung	Art.-Nr.	Warengruppe
Rückschlagklappe 1 1/4"	50003	B
Absperrschieber 1 1/4"	115032	B



Kennlinien:



Lieferumfang:

- ZPK/SWP steckerfertig, einschließlich Schlauchanschlussbogen 90° (ZPK 30: DN 25, ZPK 35/40 und SWP: DN 32)
- 10 m Anschlusskabel