

# NEUHEIT

## Edelstahl-Tiefbrunnenpumpe TM 12-1 mit schwimmender Entnahme für Regenwasserzisternen



### Einsatzgebiete:

- Hauswasserversorgung, Gartenbewässerung aus Regenwasserzisternen

### Ausführung:

- TM 12-1\* mit schwimmender Entnahme

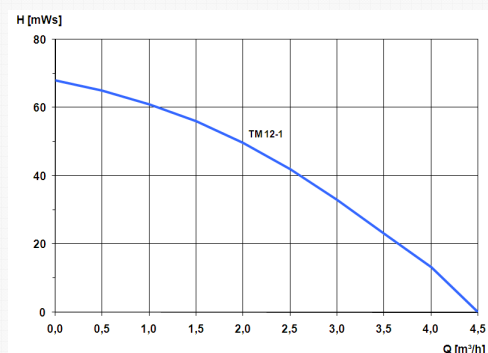
### Lieferumfang:

- TM 12-1\* mit 20 m Kabel inkl. Schaltgerät mit Schuko-Stecker
- schwimmende Entnahme 1 1/4" mit Filter, Schlauchlänge: 1 m
- Auflagerung für Pumpe
- 4 m Kunststoffseil als Ablasshilfe

### technische Daten und Kennlinie:

- Spannung: 230 V, 50 Hz
- Leistung  $P_2$ : 700 Watt
- Nennstrom: 6,0 A
- max. Förderhöhe: 68 m
- max. Fördermenge: 4.500 l/h

Artikelnummer: 28112.2



# auch als Komplettpakete erhältlich...

## ... als Beregnungspaket

### Lieferumfang:

- TM 12-1\* mit schwimmender Entnahme
- elektronischer Druckschalter mit Trockenlaufschutz
- Rückschlagventil

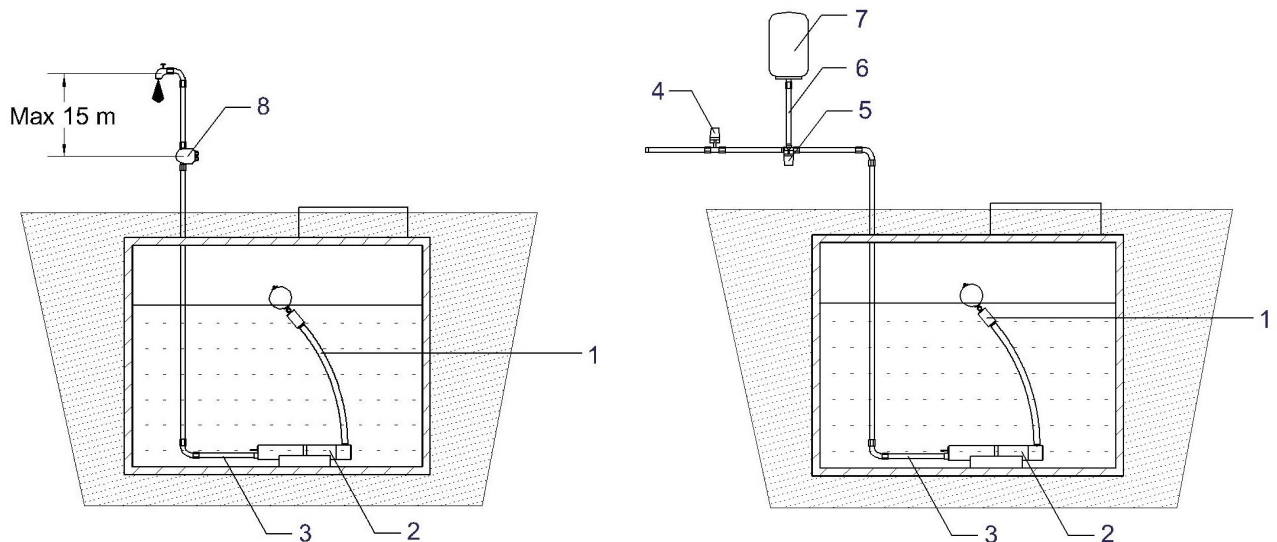
Artikelnummer: 28112.3

## ... als Wasserversorgungspaket

### Lieferumfang:

- TM 12-1\* mit schwimmender Entnahme
- Membrandruckbehälter 20 l Stahl beschichtet mit Druckschalter
- Manometer, 5-Wegestück, Panzerschlauch und Trockenlaufschutz
- Rückschlagventil

Artikelnummer: 28112.4



- 1 – schwimmende Entnahme  
 2 – Pumpe mit Auflagerung  
 3 – Druckrohrleitung  
 4 – Trockenlaufschutz  
 5 – 5-Wegestück mit Druckschalter  
 6 – Druckrohrleitung  
 7 – Membrandruckbehälter  
 8 – Druckschalter

\*) Weitere Typen der TM-Tiefbrunnenpumpen mit schwimmender Entnahme sind auf Anfrage lieferbar.

### Zehnder Pumpen GmbH

Zwönitzer Straße 19  
 08344 Grünhain-Beierfeld

Telefon: 0 37 74 / 52 – 1 00

Telefax: 0 37 74 / 52 – 1 50

e-Mail: info@zehnder-pumpen.de

Internet: www.zehnder-pumpen.de

### Ihr Fachhändler: