



Ausführung EPA:

- selbstansaugende Injektorpumpe
- Pumpengehäuse, Motorgehäuse, Motorwelle und Schrauben aus Edelstahl; Injektor, Diffusor und Laufrad aus Polyamid
- Abdichtung durch Gleitringdichtung
- Membrandruckbehälter 20 l aus Stahl oder Edelstahl
- Druckschalter für den Bereich von 0 - 5 bar
- Saug- und Druckanschluss 1"
- Ansaughöhe bis 8 m

Ausführung HMP:

- selbstansaugende, mehrstufige Kreiselpumpe
- Pumpengehäuse aus Edelstahl, Motorwelle und Schrauben aus Edelstahl; Motorgehäuse aus Aluminium; Laufräder aus verschleißfestem Kunststoff
- Abdichtung durch Gleitringdichtung
- Membrandruckbehälter 20 l aus Stahl oder Edelstahl
- Druckschalter für den Bereich von 0 - 5 bar
- Saug- und Druckanschluss 1"
- Ansaughöhe bis 8 m

Technische Daten / Preise:

Typ	Art.-Nr.	P ₁ [kW]	U [V]	I _N [A]	n [min ⁻¹]	Q _{max} [m ³ /h]	H _{max} [m]	Gewicht [kg]	
EPA 11-3	86.313	0,9	230	3,9	2800	2,9	41	18	
EPA 15-3	86.317	1,2	230	5,4	2800	4,0	46	19	
EPA 11-3E	86.314	mit 20 l Edelstahlbehälter							
EPA 15-3E	86.318	mit 20 l Edelstahlbehälter							
HMP 450	86.450	1,3	230	7,4	2800	6,0	50	15	
HMP 255	86.475.1	1,8	230	8,3	2800	7,2	56	16,5	
HMP 450E*	85.450E	mit 20 l Edelstahlbehälter							
HMP 255E	85.475.2	mit 20 l Edelstahlbehälter							

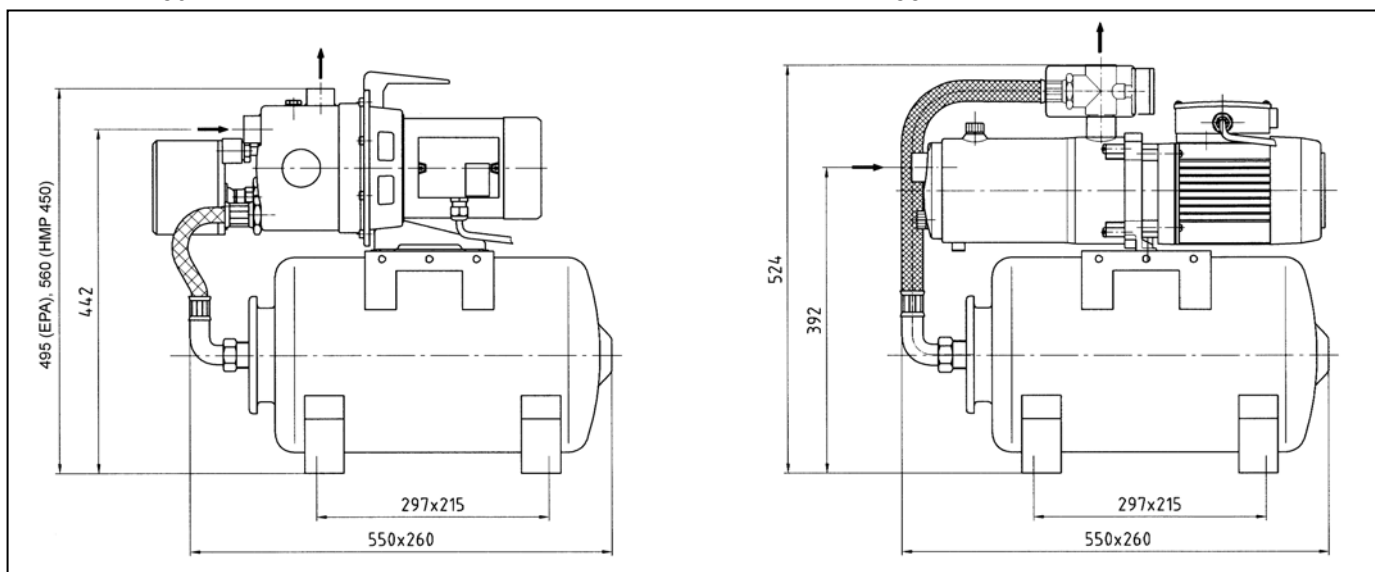
* ab 2. Quartal 2008 lieferbar

Kennlinie: siehe EP/MP

Abmessungen mit Membrandruckbehälter 20 l:

EPA / HMP 450

HMP 255



Lieferumfang:

- steckerfertig, mit 1,5 m Anschlusskabel, Ein-/Ausschalter

Einsatzgebiete:

- Bewässerung von Haus und Garten
- Wasserversorgung
- Entleerung von Schwimmbecken