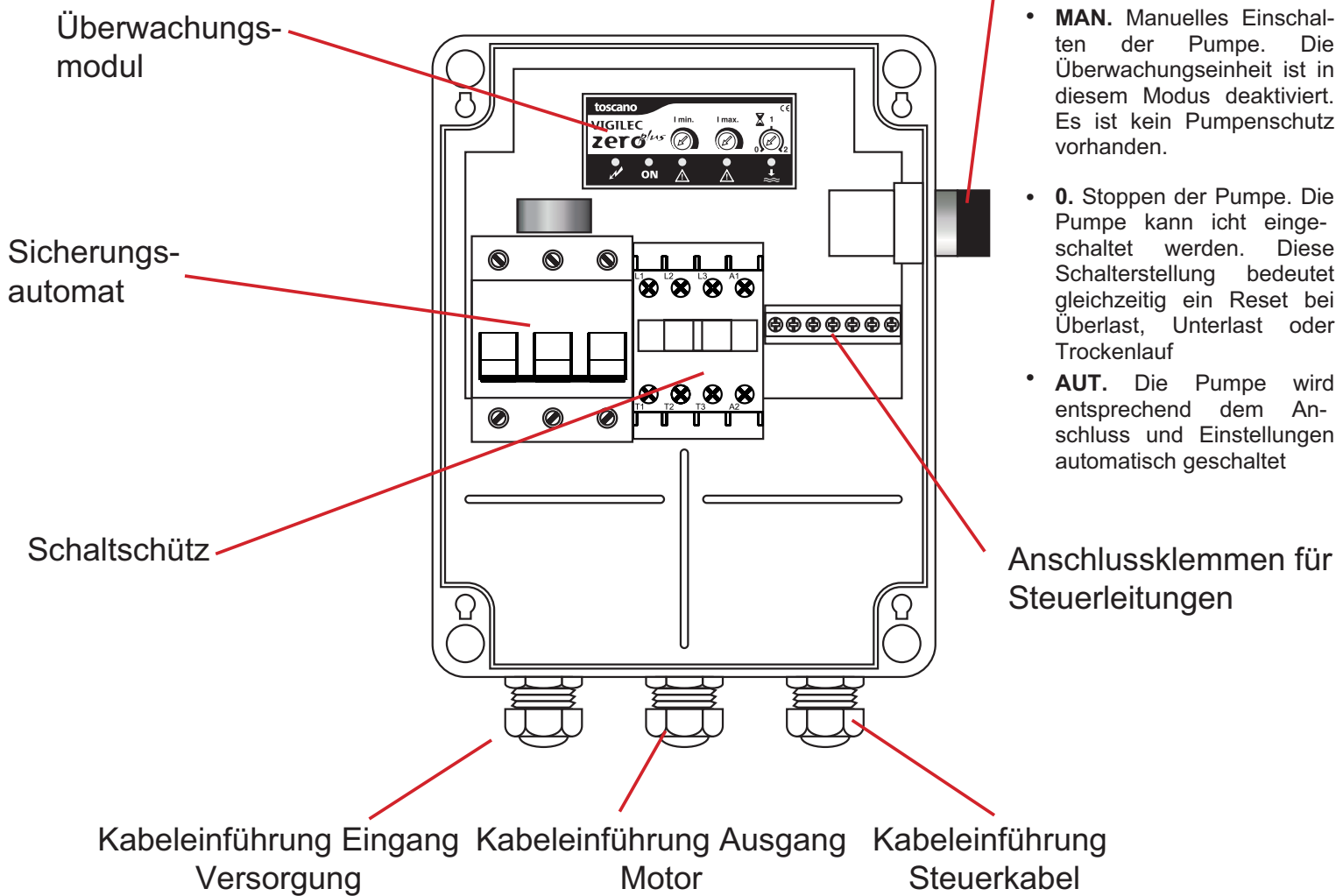




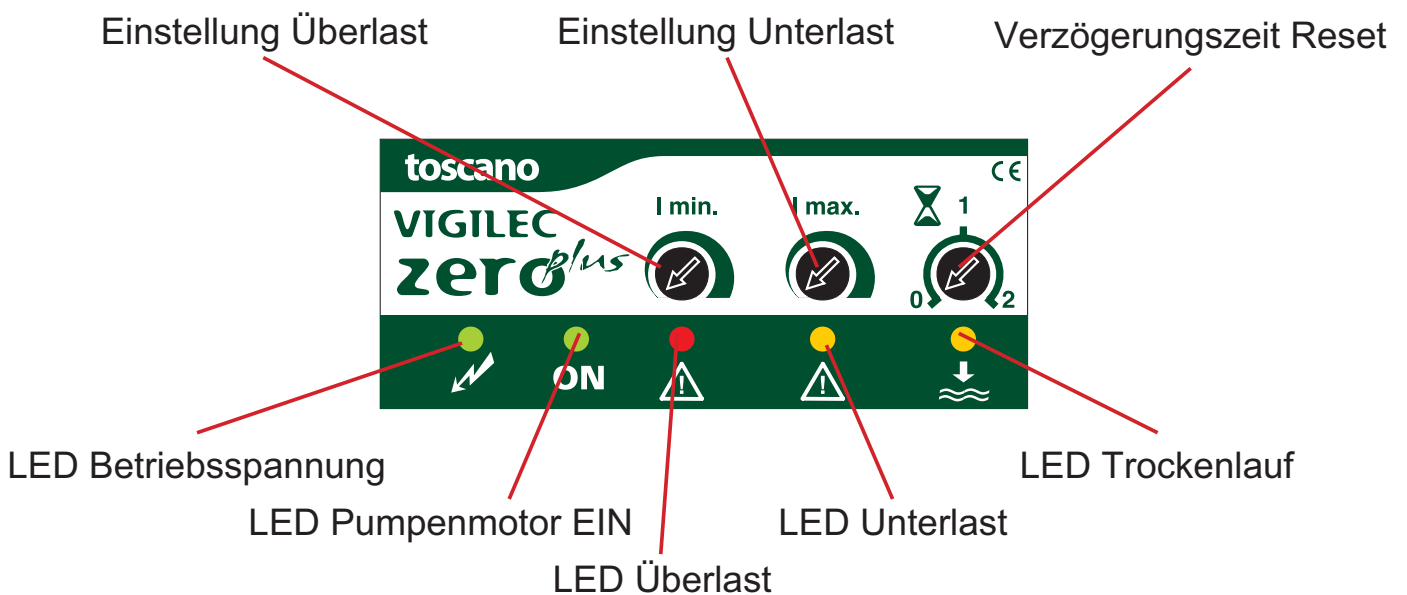
Schalt- und Schutzgerät für 1x  
Drehstrompumpe

Multicontrol

## Innenansicht

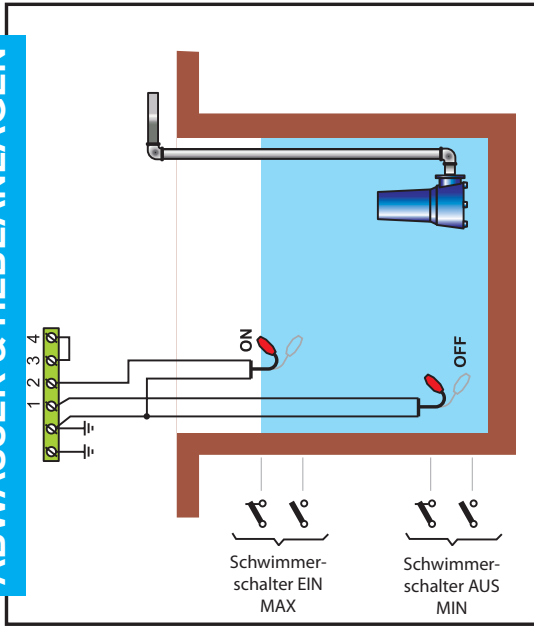


## Einstellung und Anzeigen

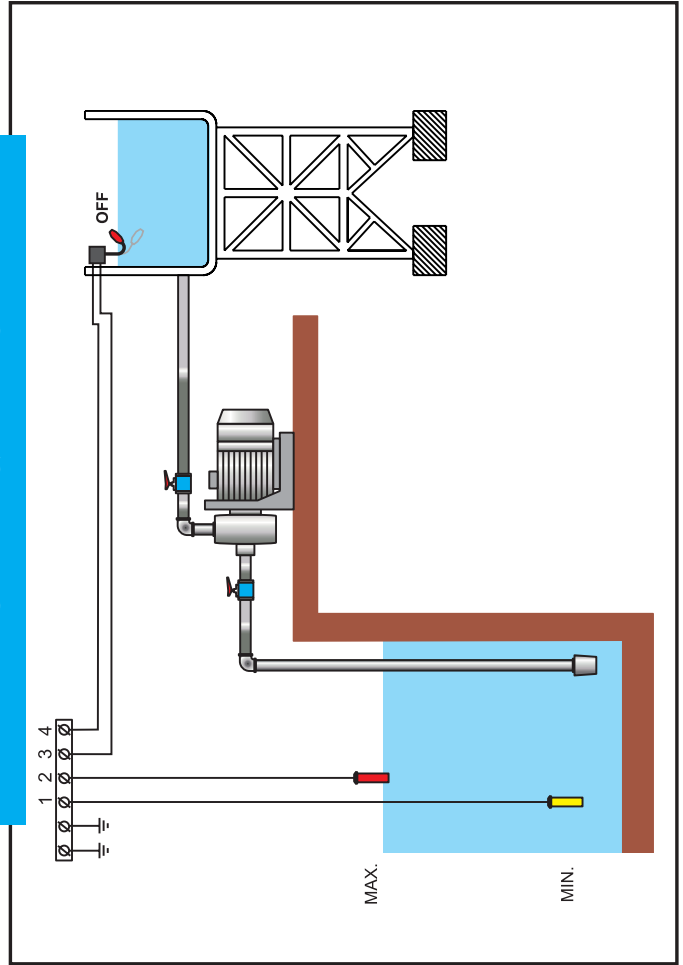


# Anwendungsbeispiele

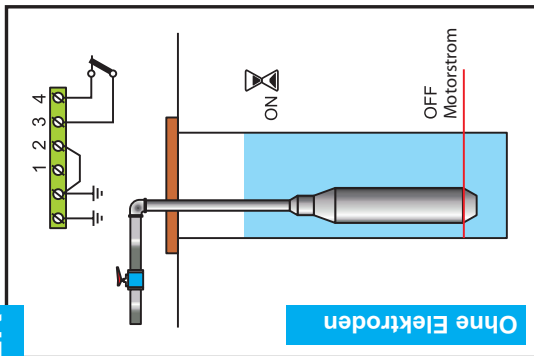
## ABWASSER & HEBEANLAGEN



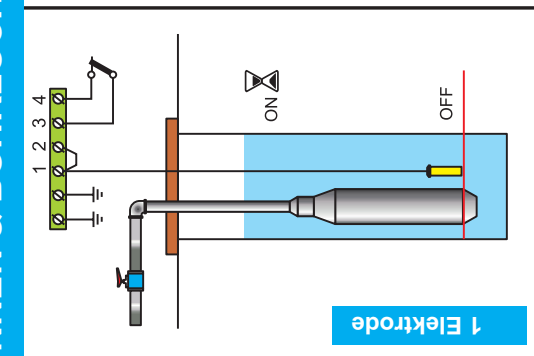
## BRUNNEN & TANKS



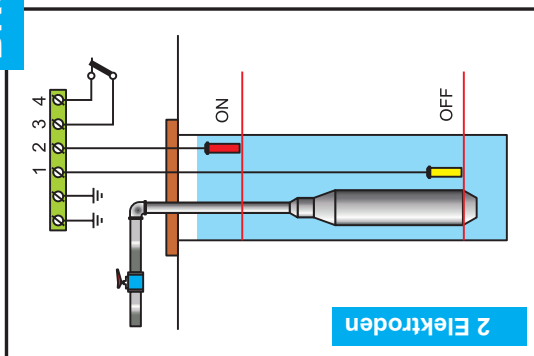
## BRUNNEN & BOHRLÖCHER



Ohne Elektroden

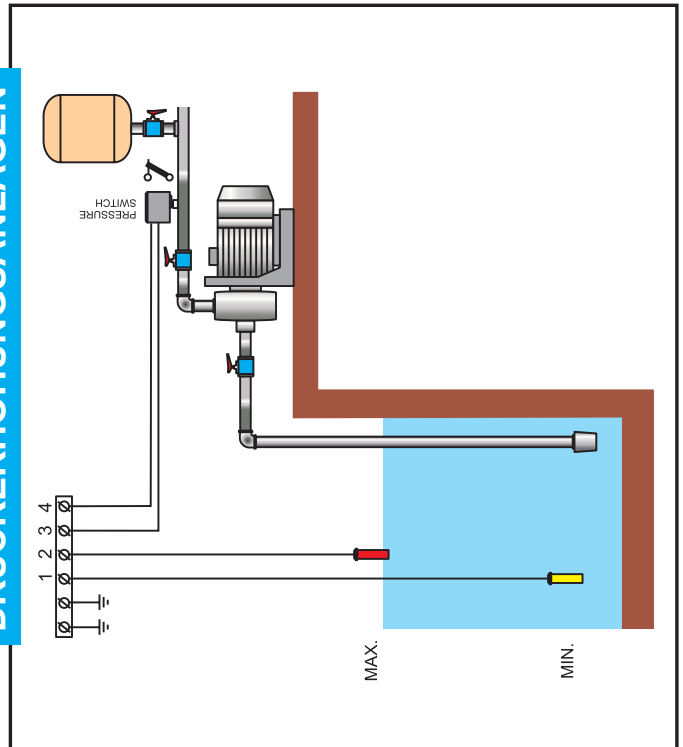


1 Elektrode



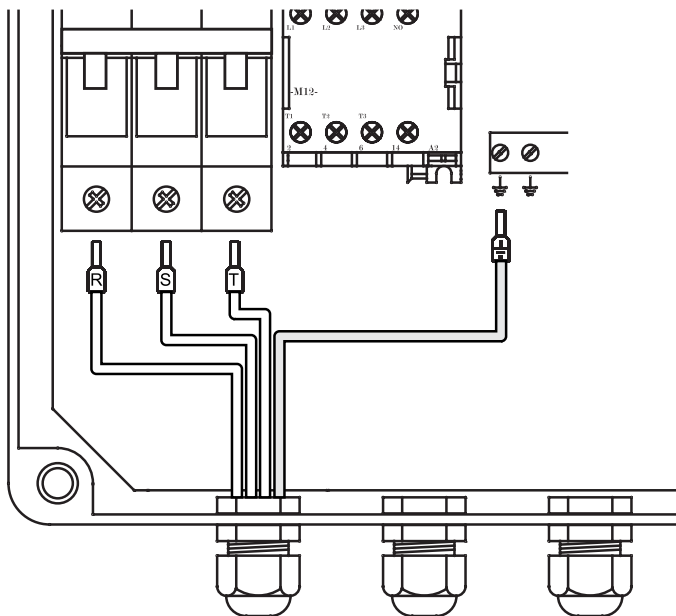
2 Elektroden

## DRUCKERHÖHUNGSANLAGEN

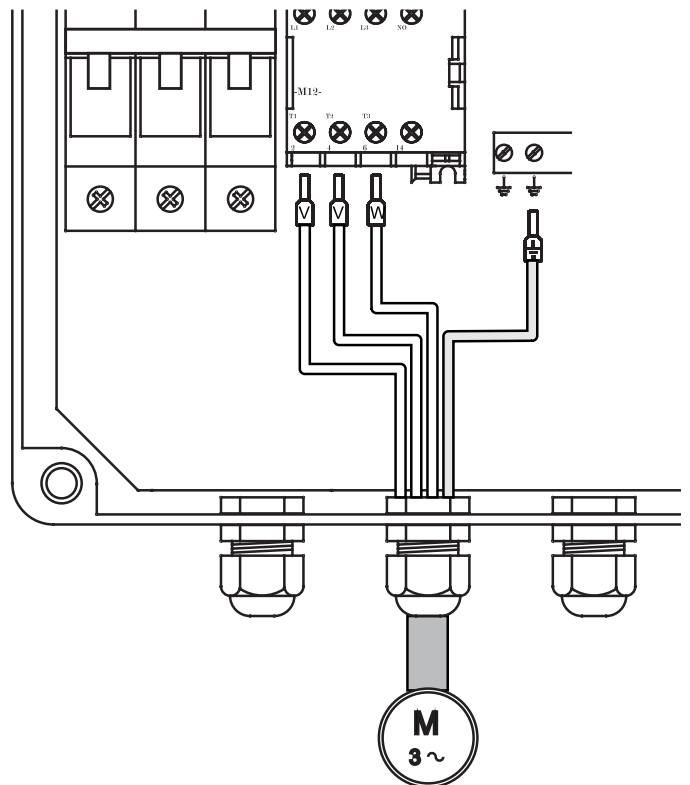


# Anschluss

## Eingang Betriebsspannung



## Abgang Motor

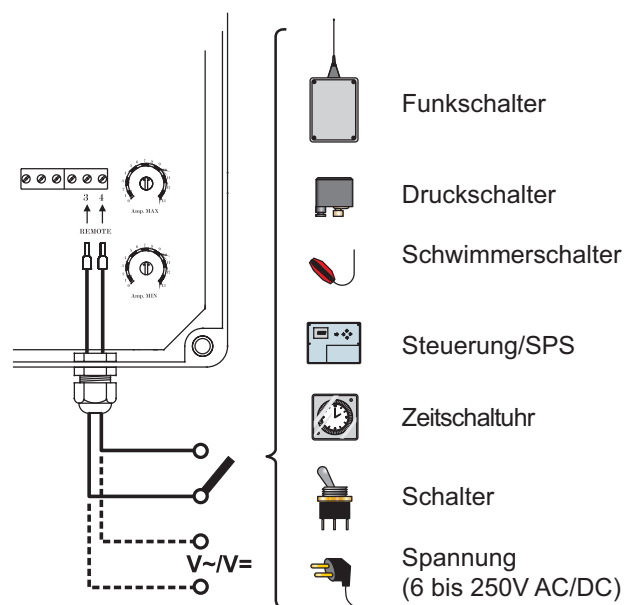


## EIN/AUS extern - Steuereingang

Die Anschlussklemmen für das externe EIN/AUS-Schalten der Pumpen ("3" und "4") können z.B. an die folgenden Geräte angeschlossen werden: Funkschalter, Druckschalter, Schwimmerschalter, Bewässerungssteuerung. Der Steuereingang kann mit Spannungen von 6 bis 250V AC/DC beschaltet werden.

### Klemmen 3 und 4 müssen gebrückt werden wenn nicht benutzt

Bewässerungssysteme: Es wird empfohlen die Betriebsart mit 1 Elektrode für solche oder ähnliche Anwendungen zu verwenden.



## Phasenfehler

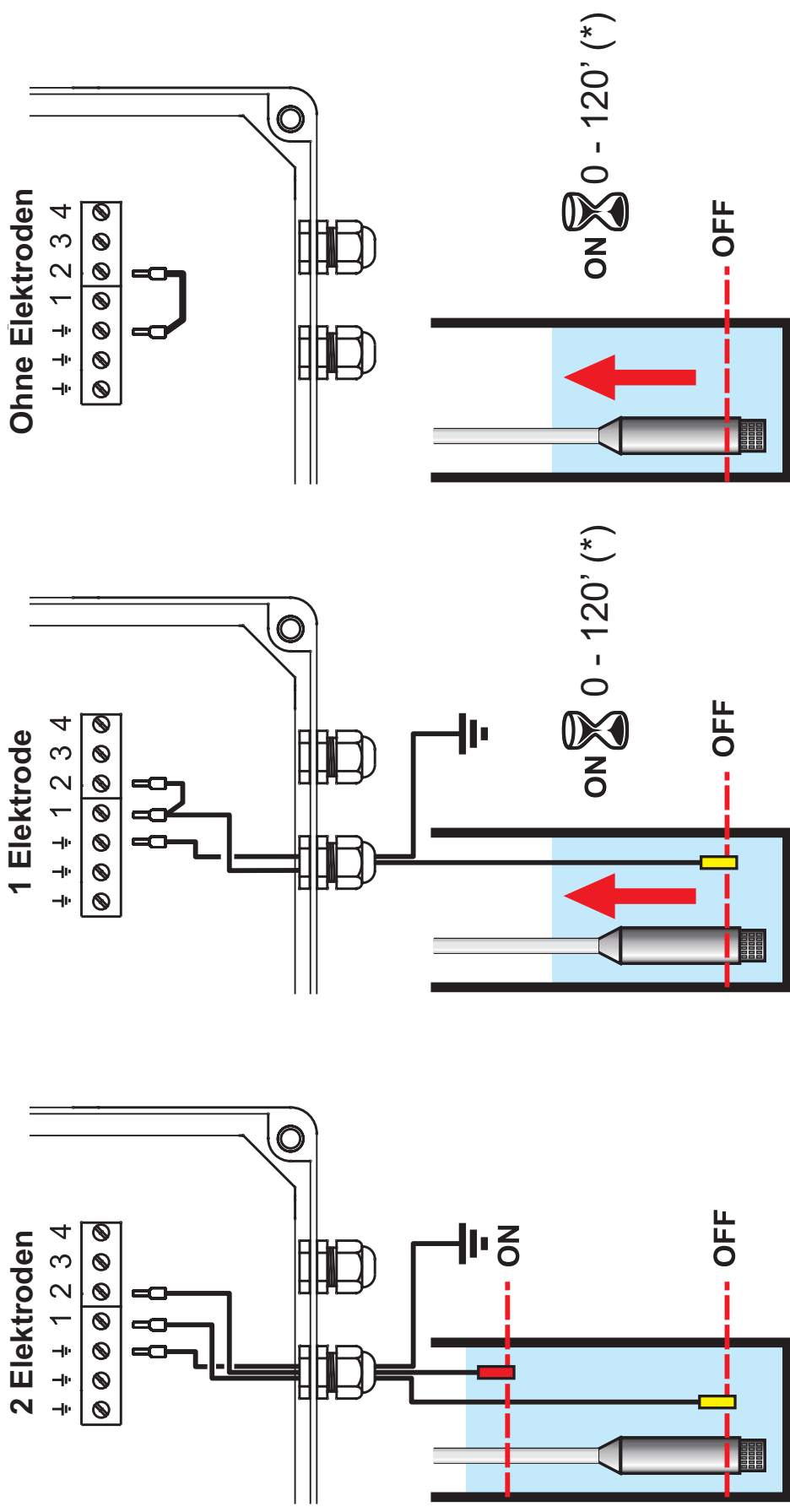
Bei einem Phasenfehler leuchtet die Anzeige UNTERLAST und die Anzeige für TROCKENLAUF blinkt nicht. Die Steuerung wird die Pumpe nicht vor Ablauf der einstellbaren Rücksetzzeit starten. Es wird ohne Ablauf der festen Startverzögerung 7sec sofort wieder abgeschaltet, wenn der Motor nach Ablauf dieser Zeit bei weiter bestehenden Phasenfehler gestartet wird.

## Niveauelektroden

Die Anschlusskabel müssen isoliert sein. Ein falscher Anschluss oder falsche Erdung kann eine fehlerhafte Funktion verursachen. Die maximale Länge der Anschlusskabel ist 20mm und der minimale Anschlussquerschnitt beträgt 0,5mm<sup>2</sup>.

### Eine korrekte Erdung ist entscheidend für die korrekte Funktion!

Es wird empfohlen die Erdung durch Anschluss der entsprechenden Klemme am Gehäuse oder Gestänge der Pumpe vorzunehmen (wenn Pumpe und Gestänge aus Metall sind und selbst geerdet sind). Andernfalls muss eine dritte Elektrode unterhalb der Pumpe bzw. am Grund des Brunnens oder Behälters installiert werden, damit eine korrekte Funktion der Niveauüberwachung gesichert ist.



Die Minimum-Elektrode sollte etwas höher als die Einsaugöffnung der Pumpe installiert werden.

(\*) Falls die Zeit nicht abgewartet werden soll, dann muss der MAN-0-AUT-Schalter kurz auf die Position "0" und dann zurück auf "AUTO" geschaltet werden.

# Einstellungen

Zum Vornehmen dieser Einstellungen muss die Pumpe korrekt angeschlossen sein. Außerdem sollte der Wasserstand einen normalen Pegel haben (kein Trockenlauf) und der externe EIN/AUS-Steuereingang geschlossen (gebrückt sein).

Leuchtet dauerhaft      Anzeige blinkt      Leuchtet nicht (aus)

## Überlasteinstellung

**1** Nach rechts Drehen

ON

**2**

ON

**3** Nach links Drehen bis die LED blinkt

ON

**4** Nach rechts Drehen bis die LED ausgeht

ON

Wenn die LED an ist Reset der Steuerung

... und Schritt 4 wiederholen und das Poti mehr nach rechts drehen

ON

## Unterlasteinstellung

**1** Nach links Drehen

ON

**2**

ON

**3** Nach rechts Drehen bis die LED blinkt

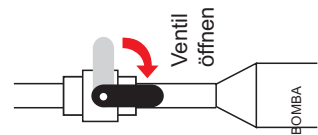
ON

**4** Wenn die LED dauernd leuchtet ...

ON

**5**

ON



# Problemlösung

Problem	Ursache	Lösung
<ul style="list-style-type: none"> <li>Die Steuerung arbeitet nicht, Betriebsanzeige ist aus, obwohl die Betriebsspannung anliegt.</li> </ul>	<ul style="list-style-type: none"> <li>Falscher Anschluss</li> <li>Phasenfehler.</li> <li>Überspannung Versorgung.</li> </ul>	<ul style="list-style-type: none"> <li>Anschluss überprüfen.</li> <li>Phasen überprüfen.</li> <li>Spannung überprüfen.</li> </ul>
<ul style="list-style-type: none"> <li>ÜBERLAST Auslösung, Stoppen der Pumpe.</li> </ul>	<ul style="list-style-type: none"> <li>Hohe Motorstromaufnahme.</li> <li>Zu geringe Einstellung ÜBERLAST-Schaltswelle.</li> <li>Phasen vertauscht am Eingang.</li> </ul>	<ul style="list-style-type: none"> <li>Pumpenmotor prüfen. Die Pumpe ist überlastet.</li> <li>Stromaufnahme des Motors messen und die Stromschwelle ÜBERLAST einstellen.</li> <li>3-phasige Spannungsversorgung prüfen.</li> </ul>
<ul style="list-style-type: none"> <li>UNTERLAST Auslösung, Stoppen der Pumpe.</li> </ul>	<ul style="list-style-type: none"> <li>Zu geringe Stromaufnahme Pumpe &lt;1,5 A.</li> <li>Phasenfehler am Eingang.</li> <li>Motor nicht richtig angeschlossen.</li> </ul>	<ul style="list-style-type: none"> <li>Pumpe prüfen (Ventil geschlossen, kein Wasser im Einlauf, Leitungsverschluss...).</li> <li>3-phasige Spannungsversorgung prüfen.</li> <li>Motor richtig anschließen.</li> </ul>
<ul style="list-style-type: none"> <li>Pumpe nicht wieder eingeschaltet nach Auslösung.</li> </ul>	<ul style="list-style-type: none"> <li>Rücksetzzeit auf 0 gestellt.</li> </ul>	<ul style="list-style-type: none"> <li>Rücksetzzeit neu einstellen.</li> </ul>
<ul style="list-style-type: none"> <li>Pumpe startet/stoppt, Wasserstand um MIN-Elektrode (2 Elektroden MIN/MAX-Modus).</li> </ul>	<ul style="list-style-type: none"> <li>Maximum und Minimum Niveau-Elektroden vertauscht.</li> </ul>	<ul style="list-style-type: none"> <li>Elektroden in der richtigen Position, Reihenfolge anschließen.</li> </ul>
<ul style="list-style-type: none"> <li>Keine korrekte Funktion Niveauüberwachung.</li> </ul>	<ul style="list-style-type: none"> <li>Falsche Erdung Elektroden.</li> <li>Elektroden defekt (Kabelbruch).</li> </ul>	<ul style="list-style-type: none"> <li>Erdung überprüfen.</li> <li>Kabel überprüfen (Kabelbruch)</li> </ul>
<ul style="list-style-type: none"> <li>Pumpe startet nicht, Trockenlauf LED ist aus, externer Steuereingang ist gebrückt.</li> </ul>	<ul style="list-style-type: none"> <li>Externer Steuereingang EIN/AUS ist offen (nicht gebrückt).</li> </ul>	<ul style="list-style-type: none"> <li>Brücken des externen Steuereingangs (Klemmen 3 und 4 verbinden).</li> </ul>
<ul style="list-style-type: none"> <li>Pumpe startet nicht, Trockenlauf LED ist aus, externer Steuereingang ist geschaltet.</li> </ul>	<ul style="list-style-type: none"> <li>Externer Steuereingang EIN/AUS ist offen oder ohne Spannung.</li> </ul>	<ul style="list-style-type: none"> <li>Überprüfen des externen Signalgebers (z.B. Druckschalter, Schwimmerschalter).</li> </ul>
<ul style="list-style-type: none"> <li>Der Leitungsschutzschalter löst aus bei Pumpenstart.</li> </ul>	<ul style="list-style-type: none"> <li>Zu hohe Stromaufnahme des Motors.</li> </ul>	<ul style="list-style-type: none"> <li>Überprüfen der Pumpe und der Anschlusskabel.</li> </ul>
<ul style="list-style-type: none"> <li>Pumpe wird weder über den externen Steuereingang noch über den Trockenlauf gestoppt.</li> </ul>	<ul style="list-style-type: none"> <li>Auswahl manueller Modus (MAN).</li> </ul>	<ul style="list-style-type: none"> <li>AUTO-Modus einstellen.</li> </ul>

## EC DECLARATION OF COMPLIANCE WITH THE "LOW VOLTAGE" & "ELECTROMAGNETIC COMPATIBILITY" DIRECTIVES.

TOSCANO LINEA ELETTRONICA, S.L. declares that the equipment described in this manual complies with the provisions of the modified "LOW VOLTAGE" directive (Directive DC 2004/108/CE) and with the modified "ELECTROMAGNETIC COMPATIBILITY" directive (Directive DC 2006/95/CE) and with national legislation based upon them. It also complies with the provisions of the following European standards and draft standards:

NF EN 60.439-1 / EN 50.081-1 / EN 50.082-2 .



## Technische Daten

Betriebsspannung	400V~ AC (Direktanlauf)
Spannungsschwankung	-20% +30%
Leistungsaufnahme	3 VA
Nennleistung Pumpe	7,5 kW
Einstellung Über-/Unterlast	1,5 - 18 A (Auslöseverzögerung 7 sec. fix)
Rücksetzzeit	Einstellbar zwischen 0 bis 120 Minuten
Sondenspannung/Empfindlichkeit	24V~ AC / 9 kOhm (Überspannungsgeschützt - Gewitter)
Steuereingang extern EIN/AUS	Kontakt oder Spannung 6 bis 250V AC/DC
Querschnitt Anschlussklemmen	10 mm <sup>2</sup> (Motorkabel) 4 mm <sup>2</sup> (Steuerkabel)
Betriebstemperaturbereich	-10 + 55 °C
Weitere Schutzfunktionen	Verpolschutz Motor, Steuerklemmen
Maße, Gewicht, Schutzart	230 (Höhe) x 180 (Breite) x 125 (Tiefe) / 1820 g / IP56



### TOSCANO LINEA ELECTRONICA, S.L.

Autovía A-92, Km. 6,5 - 41500 - Alcalá de Guadaíra - SEVILLA - SPAIN  
 Tfno. 34 954 999 900 - Fax. 34 95 425 93 60 / 70  
 www.toscano.es - info@toscano.es

Service Line  
 (+34) 954 99 99 00



## toscano

ISO9001:2000 Certificated by Bureau Veritas